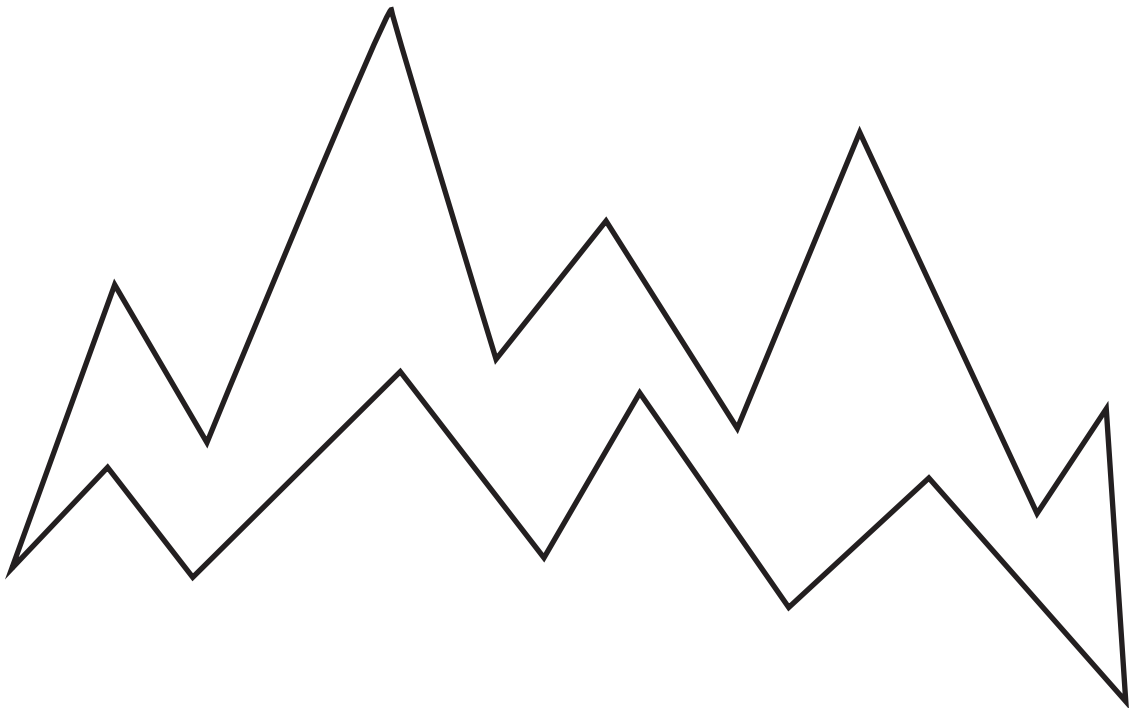


neverdark^x

Neverdark CHALET-II (IN)

Смарт-камін



ТЕХНІЧНА ДОКУМЕНТАЦІЯ

ЗМІСТ

04	КОНФІГУРАЦІЯ	КАМІН
04	Стандартна конфігурація	
05	Доступні опції	
06	ТЕРМОБОКСИ	
07	ІНТЕРФЕЙСИ КАМІНУ	
08	РОЗМІРИ	
09	ПІДГОТОВКА НІШІ	МОНТАЖ
09	Розміри ніші	
11	Вимоги до ніші	
12	МОНТАЖ	
13	ОСОБЛИВОСТІ	ТЕХНІЧНА ІНФОРМАЦІЯ
13	Технічна інформація	
14	Попередження	



УВАГА! Цей документ разом з Посібником користувача є частиною пристрою і поставляється разом з каміном (надалі разом іменуються як «Інструкції»). Якщо один або обидва документи не постачалися разом з вашим каміном — зв'яжіться з виробником перед установкою та/або використанням каміна.

- Перед використанням каміна обов'язково прочитайте цю технічну документацію (надалі «Документація»)!
- Зберігайте цю документацію в безпечному місці протягом усього терміну служби каміна!
- Цей прилад за конструкцією, способом роботи, споживчими властивостями та технічною безпекою повністю відповідає вимогам європейського стандарту EN 16647:2015



УВАГА! При використанні пристрою дотримуйтесь місцевого законодавства.

СИМВОЛИ



НЕБЕЗПЕКА ПОЖЕЖИ ТА ОПІКУ



ПОПЕРЕДЖЕННЯ вказує на можливість пошкодження майна, травм або смерті



УВАГА вказує на важливу інформацію

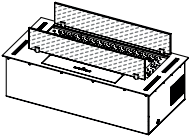
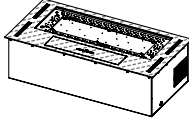
КОНФІГУРАЦІЯ

Стандартна конфігурація

	Смарт-камін (Стандартна верхня панель - чорна матова)
	1 шт
	Кабель живлення: Євро вилка — WAGO (довжина 2,7 метри)
	1 набір
	Заправний шланг для палива
	1 шт
	Монтажні ручки
	2 шт
	Документація
	1 шт
	Пакування
	1 шт
	Декоративні елементи: декоративне каміння, керамічні дрова, волокно для ефекту сяйва
	1 набір

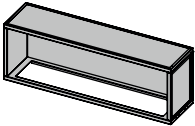
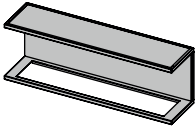
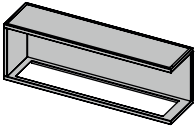
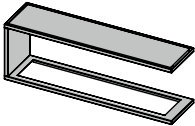
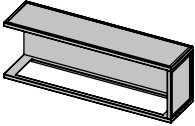
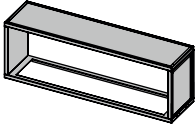
Доступні опції

Ви можете вибрати будь-яку опцію з наведених нижче:

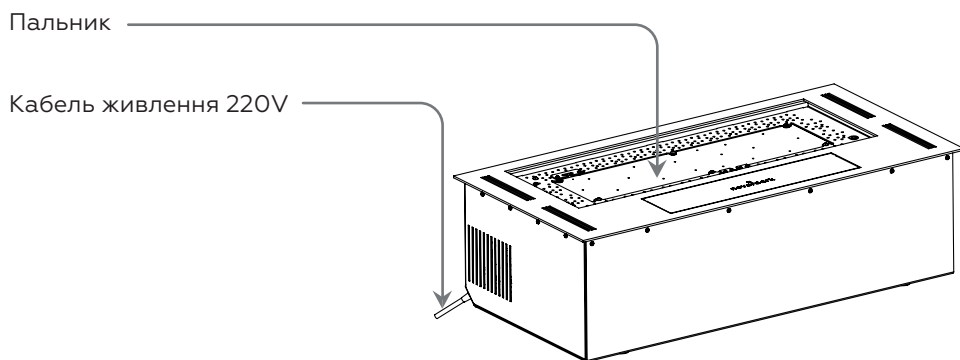
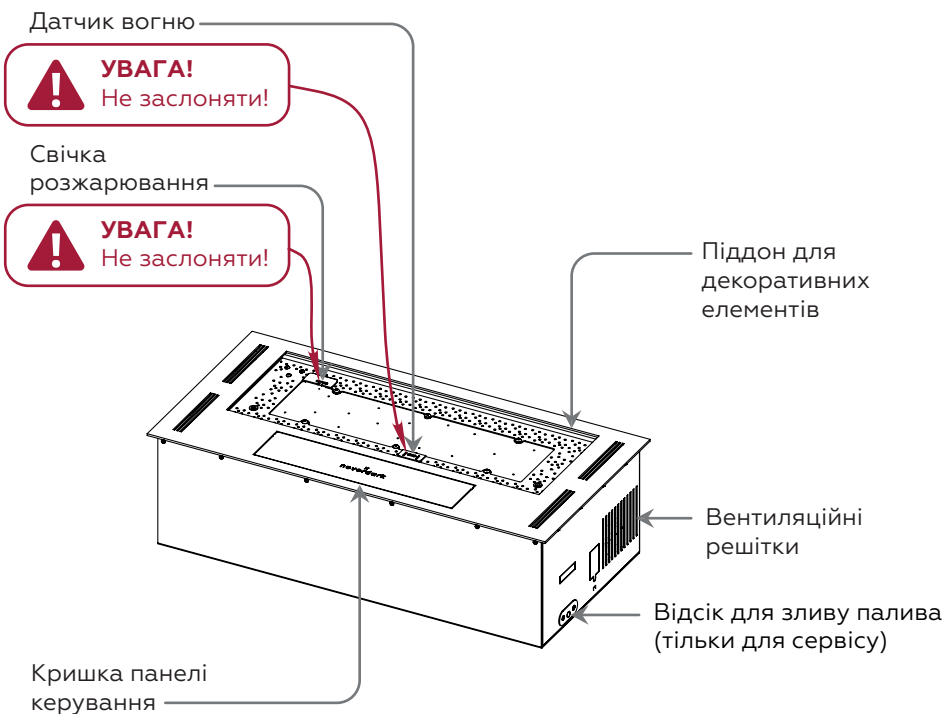
	Скляний бортик (один або два)		Пульт дистанційного керування
код GB (1, 2)		код RC	
	Кастомна верхня панель (RAL матовий)		Модуль підключення "Розумного дому"
код CT (RM)		код SH	
		Збільшений паливний бак	
код EFT			

ТЕРМОБОКСИ

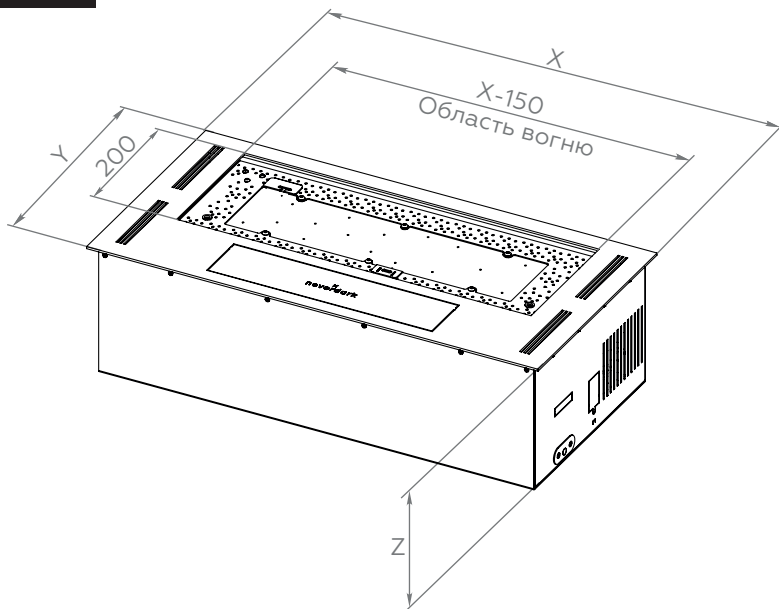
Ви також можете обрати термобокс Neverdark для свого каміна. Термобокс витримує температуру до 200°C, що дозволяє обрати будь-який матеріал для обшивки ніші.

	Single-Sided КОД TSS		Three-Sided КОД TTS
	Right Corner КОД TRC		Room Divider КОД TRD
	Left Corner КОД TLC		See-Through КОД TST

ІНТЕРФЕЙСИ КАМІНУ



РОЗМІРИ

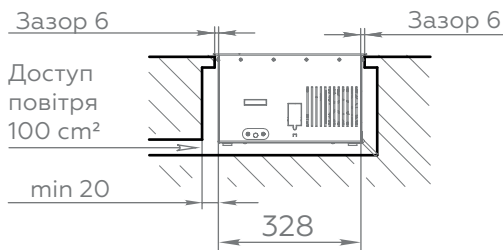
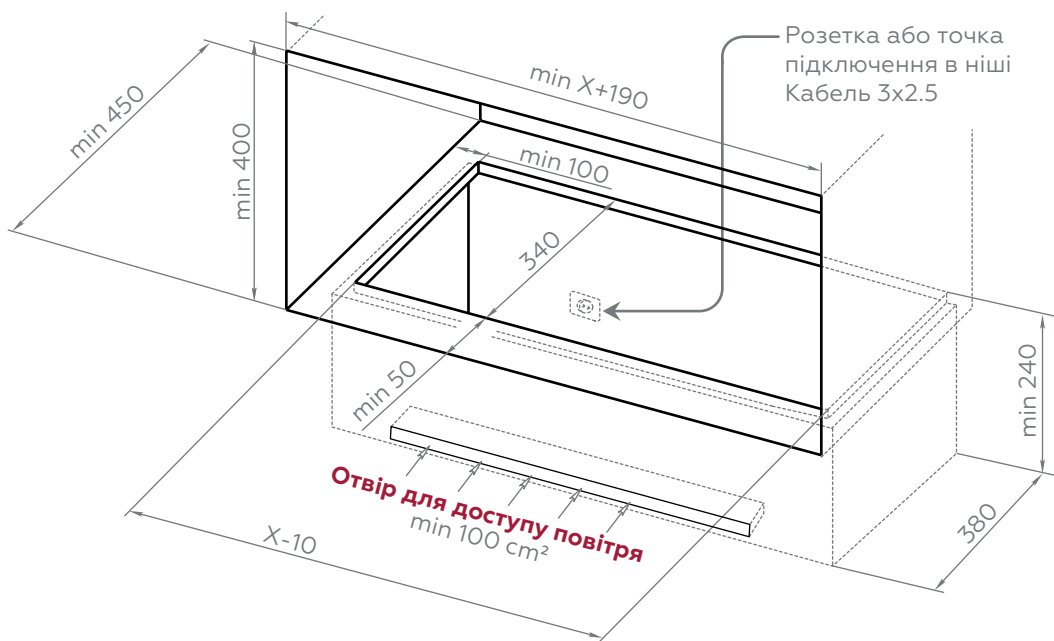


Стандартна лінійка

Стандартна лінійка		X	Y	Z	
Модель	Код	Довжина, мм	Глибина, мм	Висота, мм	Вага, kg
Chalet-II 700 (in)	C2-700-in	700	350	210	25
	C2-700-in.EFT			260	29
Chalet-II 950 (in)	C2-950-in	950		210	35
	C2-950-in.EFT			260	38
Chalet-II 1200 (in)	C2-1200-in	1200		210	42
	C2-1200-in.EFT			260	48
Chalet-II 1500 (in)	C2-1500-in	1500		210	56
	C2-1500-in.EFT			260	63

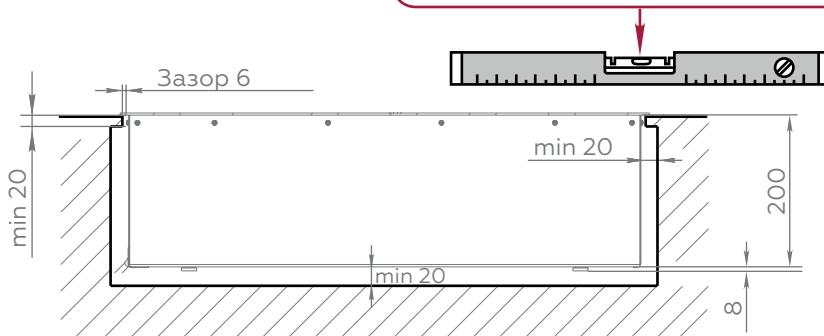
ПІДГОТОВКА НІШІ

Розміри ніші для каміна зі стандартним баком

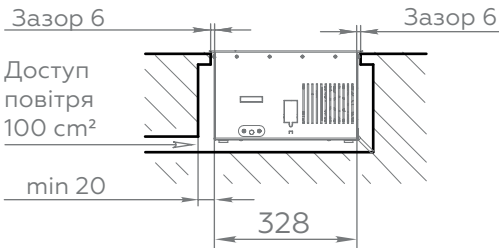
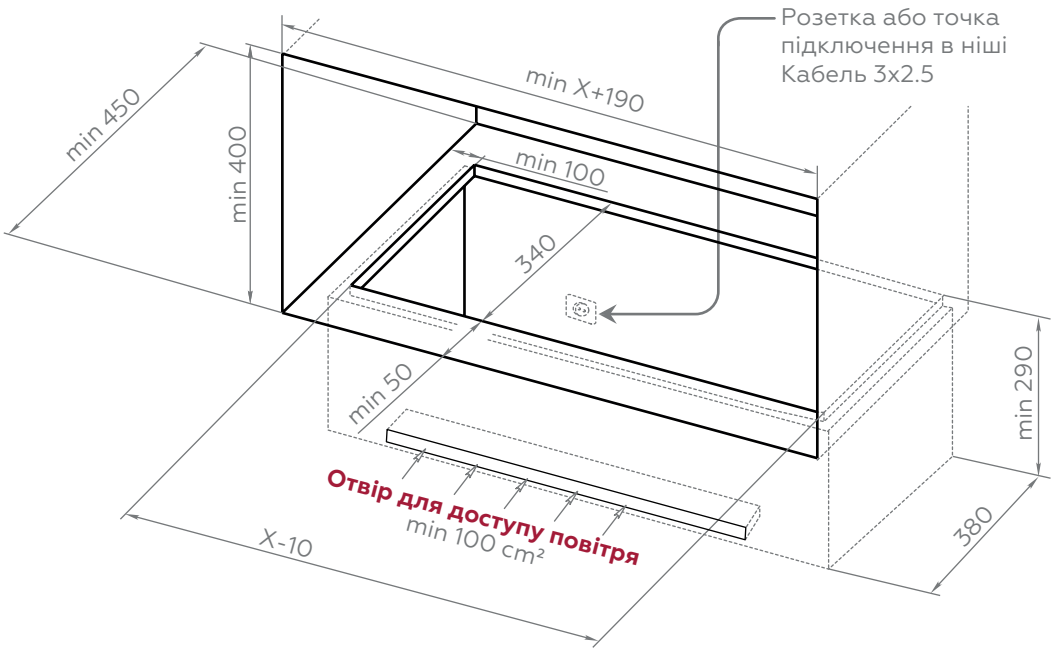


ПОПЕРЕДЖЕННЯ!

Для коректної роботи смарт-камін він має бути встановлений точно горизонтально (використовуйте рівень).

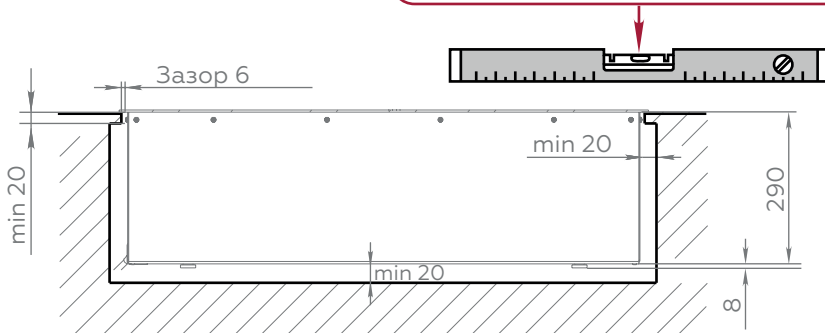


Розміри ніші для каміна зі збільшеним баком

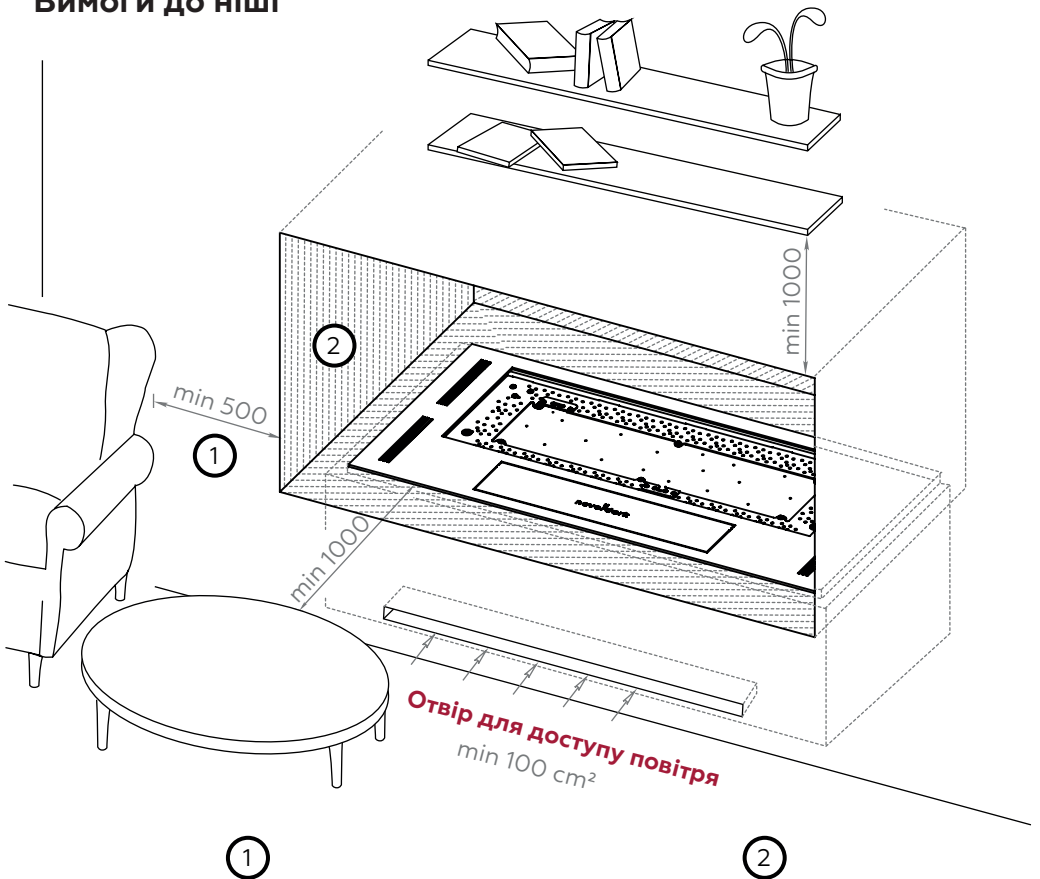


ПОПЕРЕДЖЕННЯ!

Для коректної роботи смарт-камін він має бути встановлений точно горизонтально (використовуйте рівень).



Вимоги до ніші



ПОПЕРЕДЖЕННЯ!

Мінімум 1000 мм до легкозаймистих предметів з будь-якої відкритої сторони ніші.

Мінімум 500 мм до легкозаймистих предметів з будь-якої закритої сторони ніші.



ПОПЕРЕДЖЕННЯ!

Термостійкий матеріал, який витримує не менш ніж 150°C.

Або нетермостійкий матеріал + Термобокс Neverdark

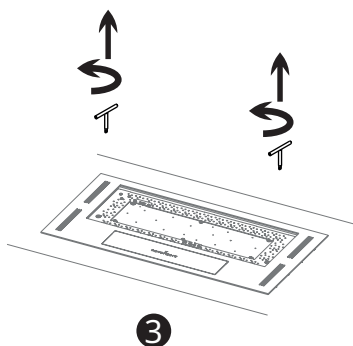
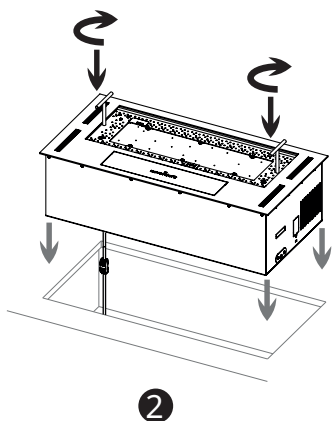
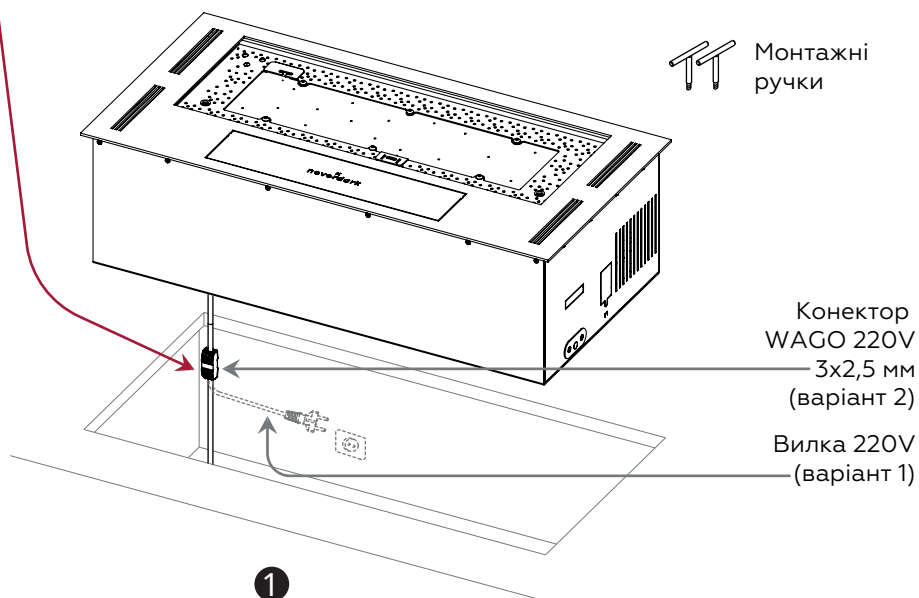


ПОПЕРЕДЖЕННЯ! Для безпечної та правильної роботи каміна обов'язково передбачити в нижній частині ніші отвір для подачі повітря (не менш ніж 100 см²).

МОНТАЖ



ПОПЕРЕДЖЕННЯ! Підключення кабелю 220V повинен виконувати кваліфікований електрик.



ОСОБЛИВОСТІ

Технічна інформація

Параметри		Модель каміна			
		Chalet-II (In) 700	Chalet-II (In) 950	Chalet-II (In) 1200	Chalet-II (In) 1500
Об'єм баку, л	Стандартний бак	3,8	6,2	7,5	9,4
	Збільшений бак (EFT)	7,6	12,4	15,0	18,0
Об'єм системи, л	Стандартний бак	4,3	6,8	8,6	10,9
	Збільшений бак (EFT)	8,6	13,6	17,2	21,0
Час горіння, год (min max)	Стандартний бак	2,9 6,3	4,4 8,9	5,0 9,9	5,5 10,4
	Збільшений бак (EFT)	5,8 12,7	8,9 17,7	10,0 19,7	10,6 18,0
Витрата палива, л\год (min max)		0,6 1,3	0,7 1,4	0,8 1,5	0,9 1,7
Середня витрата палива, л\год		1,0	1,1	1,1	1,4
Площа приміщення, м ² (з без вентиляції)		35 88	38 95	41 102	46 116
Максимальна споживана потужність, кВт		0,55	0,9	1,25	1,95
Теплова потужність, кВт (min max)		3,9 8,5	4,6 9,1	4,9 9,8	5,9 11,1
Витрата повітря, м ³ /год (min max)		1,1 2,4	1,3 2,6	1,4 2,8	1,7 3,1
Виділення CO ₂ , м ³ /год (min max)		0,5 1,0	0,6 1,1	0,6 1,2	0,7 1,4

* Будь ласка, зауважте, що деякі параметри можуть варіюватись (в межах 10%), в залежності від дати виробництва, країни призначення, погодних умов, палива і тд.



**Прочитайте
ПОСІБНИК КОРИСТУВАЧА**



**Прочитайте
ІНСТРУКЦІЇ З БЕЗПЕКИ**

Попередження



Виробник не рекомендує розміщувати над або поруч з каміном предмети, чутливі до високих температур, оскільки це може значно скоротити термін їх служби.

У разі недотримання вимог технічної документації та інструкції з експлуатації виробник не несе відповідальності за будь-які пошкодження предметів над каміном або поруч із ним.



УВАГА! Під час використання смарт-каміна Neverdark дотримуйтесь наступних правил:

- Бережіть від дітей;
- Переконайтеся, що стіна/стіл/підлога, на яку ви ставите прилад, розраховані на його вагу;
- Встановлюйте тільки в захищеному від протягів місці;
- Не закривайте верхню та бічні вентиляційні решітки;
- Не кладіть на камін легкозаймисті предмети;
- Тримайте в полі зору вуглекислотний вогнегасник;
- Використання окремої лінії з запобіжником та/або автоматичним вимикачем є обов'язковим;
- Для комфортного використання каміна необхідно забезпечити приплив свіжого повітря в приміщення і видалення продуктів горіння. Це може бути вентиляційна витяжка, рекуператор або відкрите вікно;
- Зберігайте цю документацію в безпечному місці протягом усього терміну служби каміна!

ТОВ «НЕВЕРДАРК»

вул. Гетьмана Дорошенка, 63
Чернівці, Україна

neverdark.one