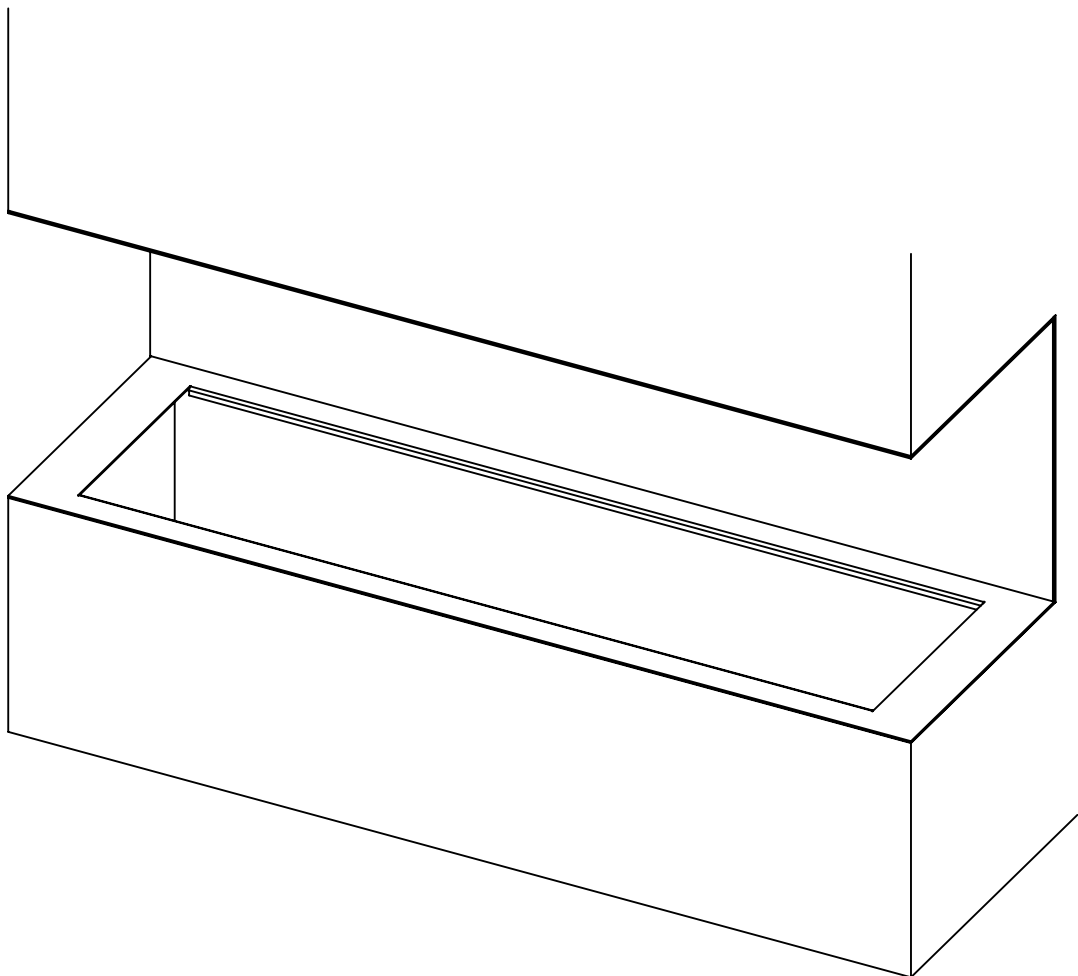
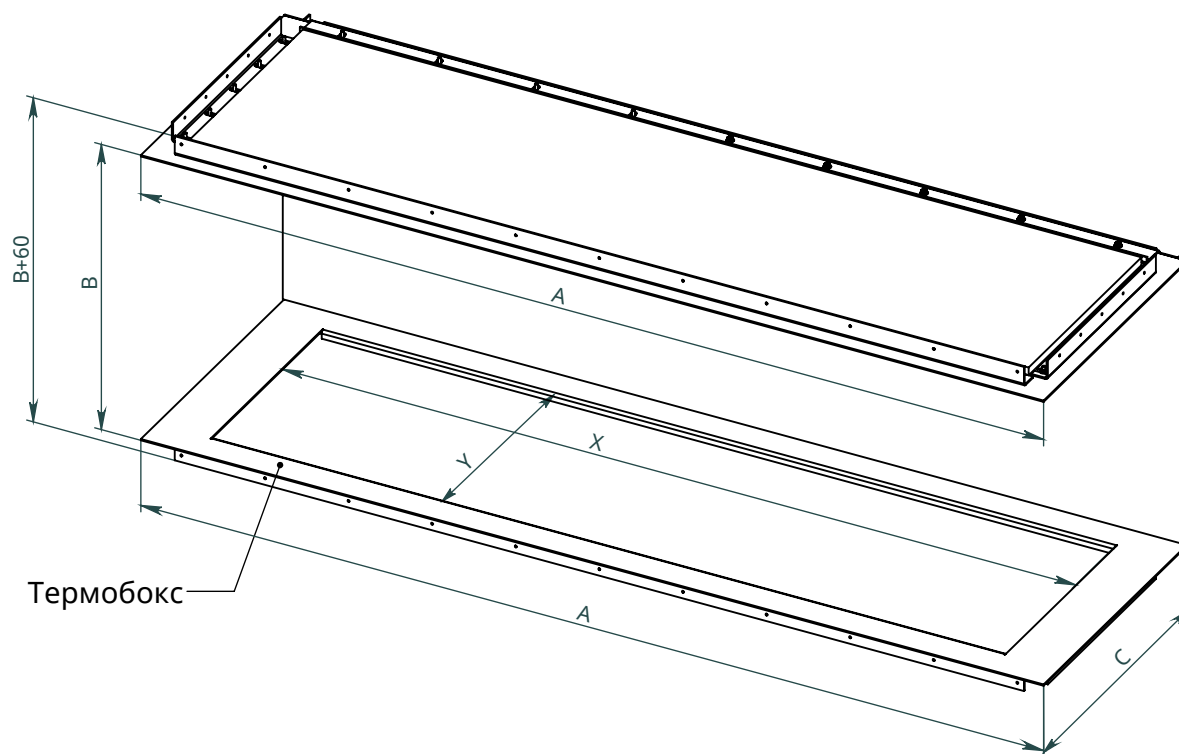


x  
neverdark

Термобокс трехсторонний  
Скрытого монтажа  
(C2-H-TTS)

для каминов Chalet-II  
Инструкция по установке





Модель	Термобокс			Камин	
	A	B	C	X	Y
	Длина термобокса	Высота термобокса	Глубина термобокса	Длина камина	Ширина камина
C2-H-TTS-800	800	440	420	700	320
C2-H-TTS-1050	1050			950	
C2-H-TTS-1300	1300			1200	

Термобокс с опциями

Доступные  
опции:

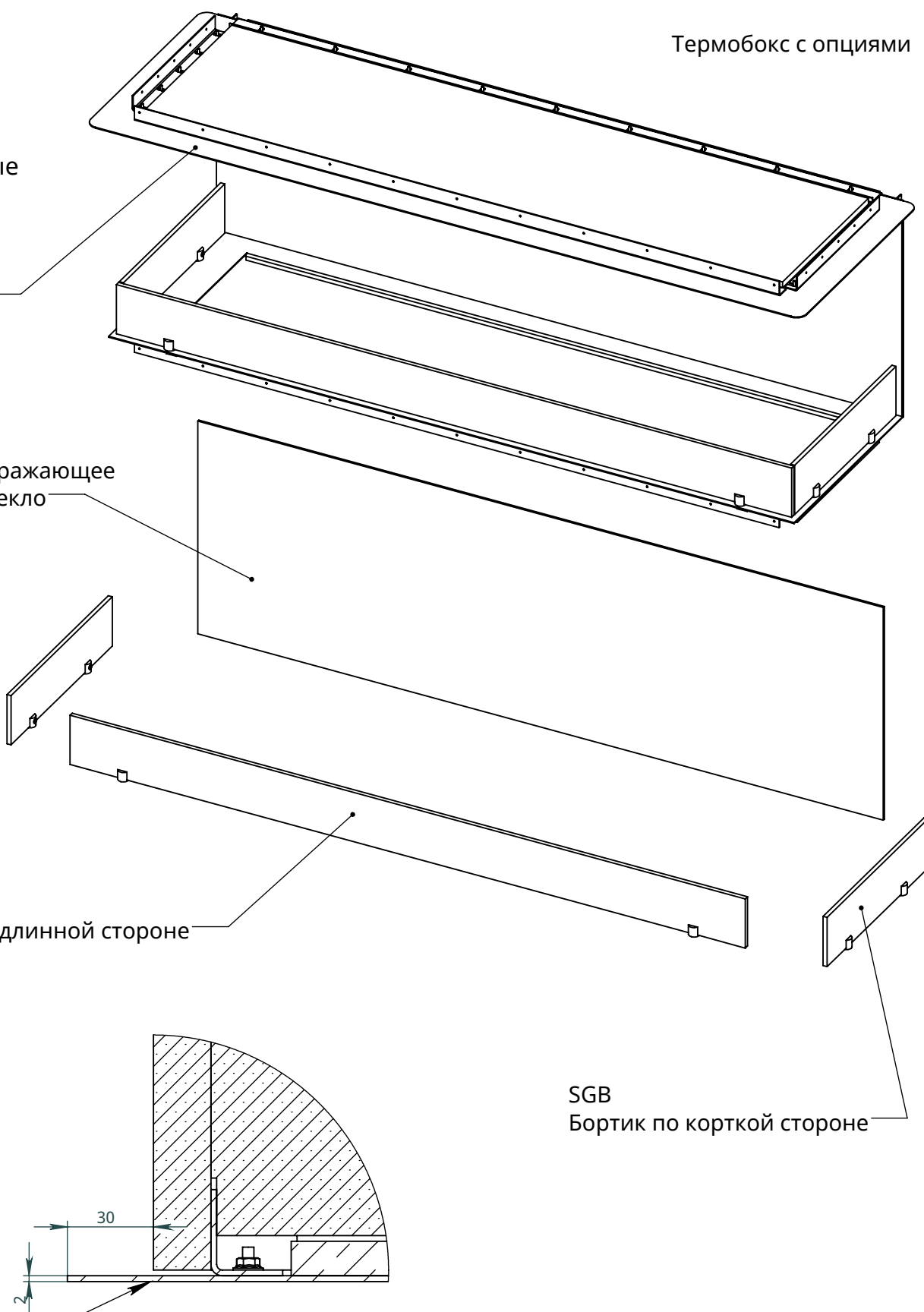
C  
Козырек

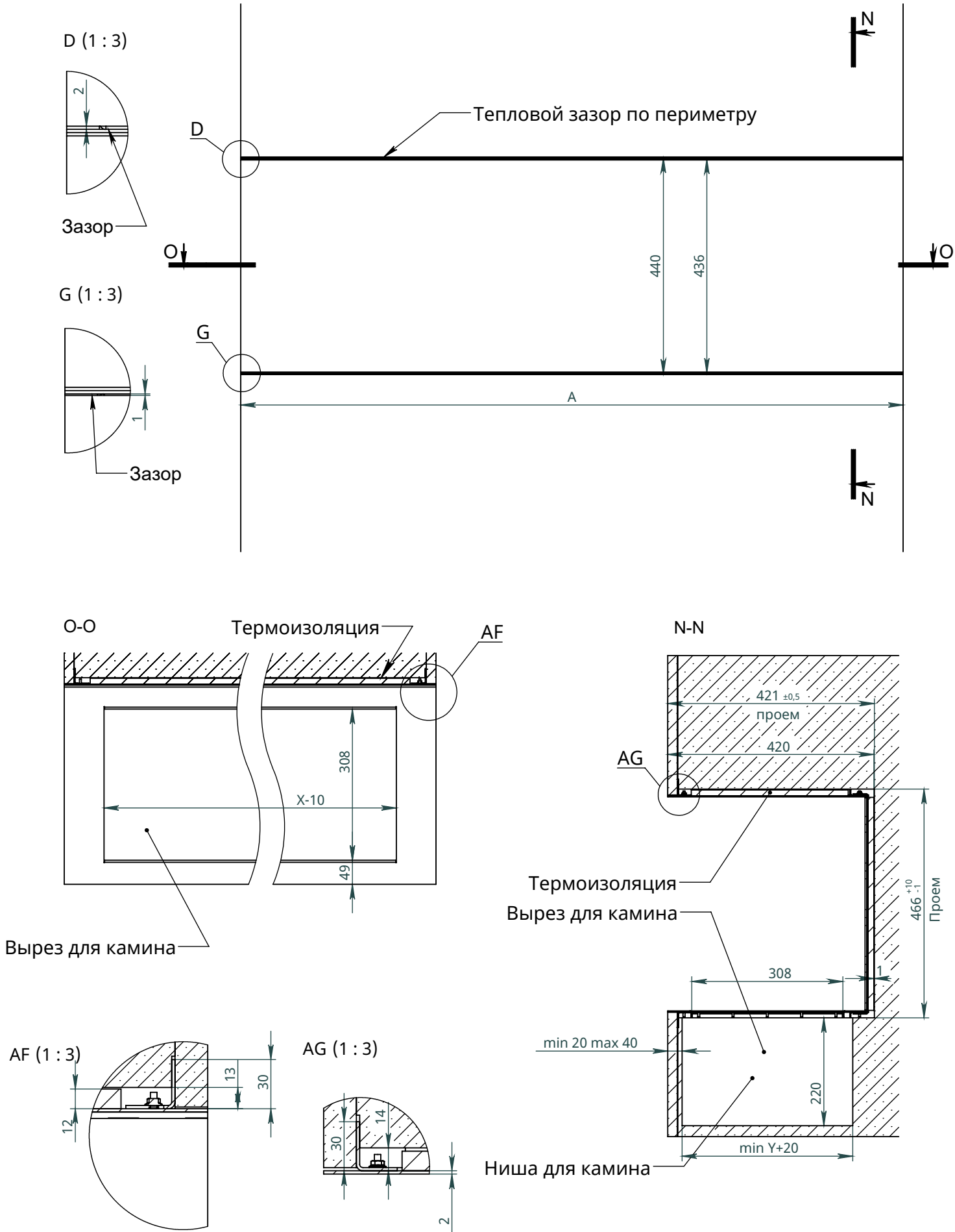
RS  
Заднее отражающее  
черное стекло

LGB  
Бортик по длинной стороне

SGB  
Бортик по короткой стороне

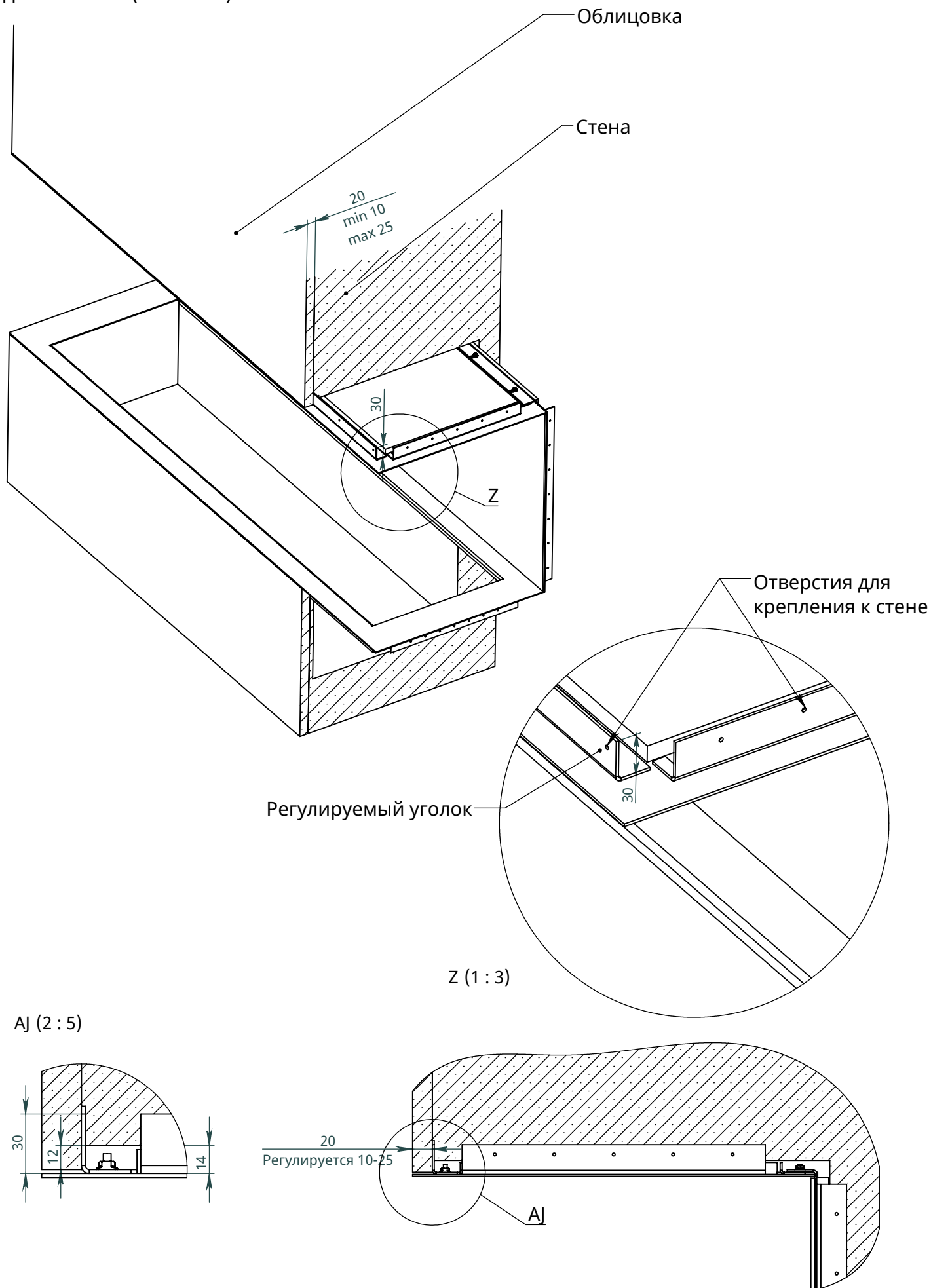
Козырек





NEVERDARK Термобокс  
трехсторонний Скрытого монтажа  
для Chalet-II (C2-H-TTS)

Размеры 2

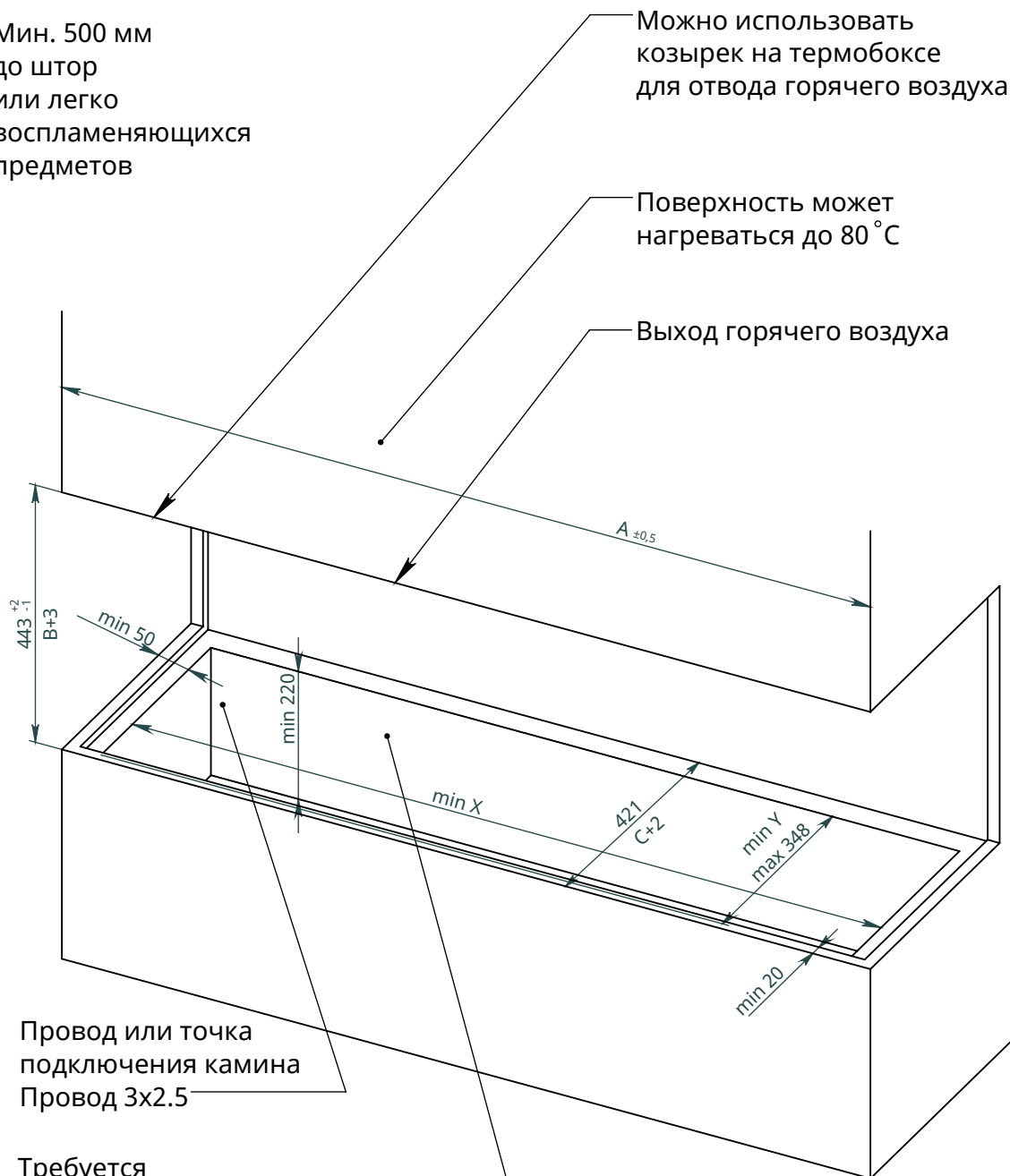


Мин. 500 мм  
до штор  
или легко  
воспламеняющихся  
предметов

Можно использовать  
козырек на термобоксе  
для отвода горячего воздуха

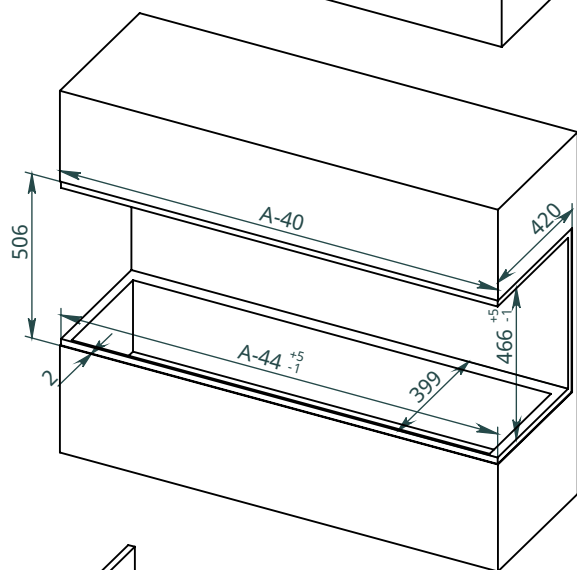
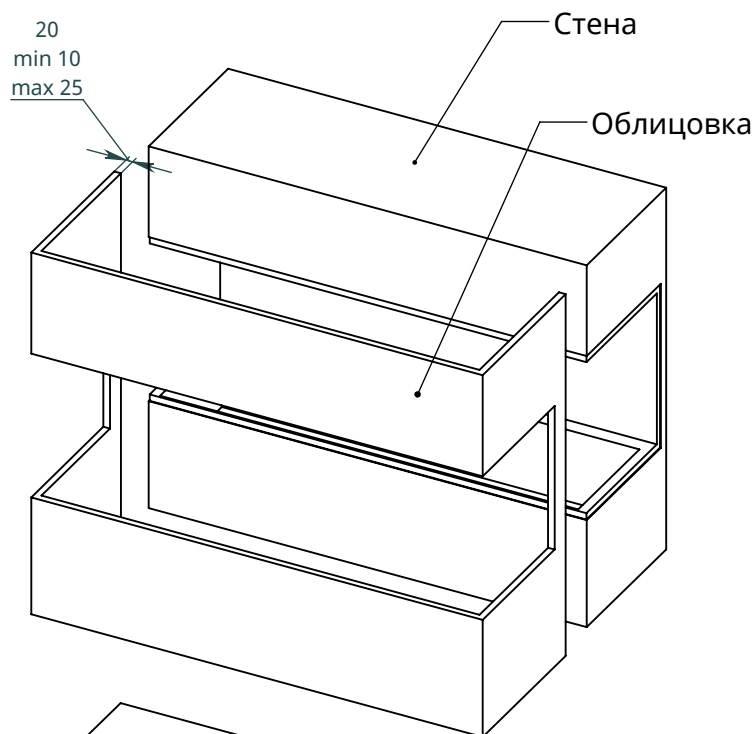
Поверхность может  
нагреваться до 80 °С

Выход горячего воздуха



Провод или точка  
подключения камина  
Провод 3x2.5

Требуется  
подвод воздуха в нишу для камина  
с сечением не менее 100 см<sup>2</sup>



Облицовка

