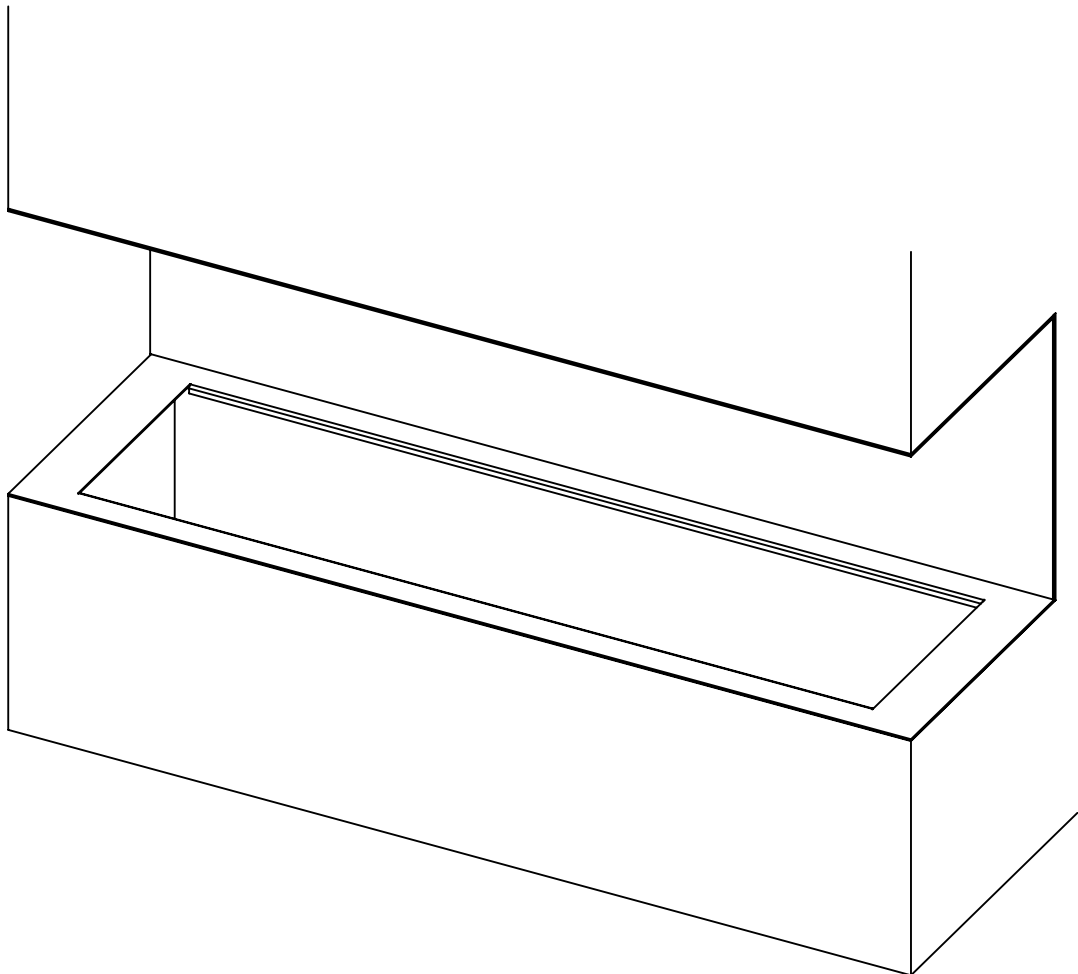
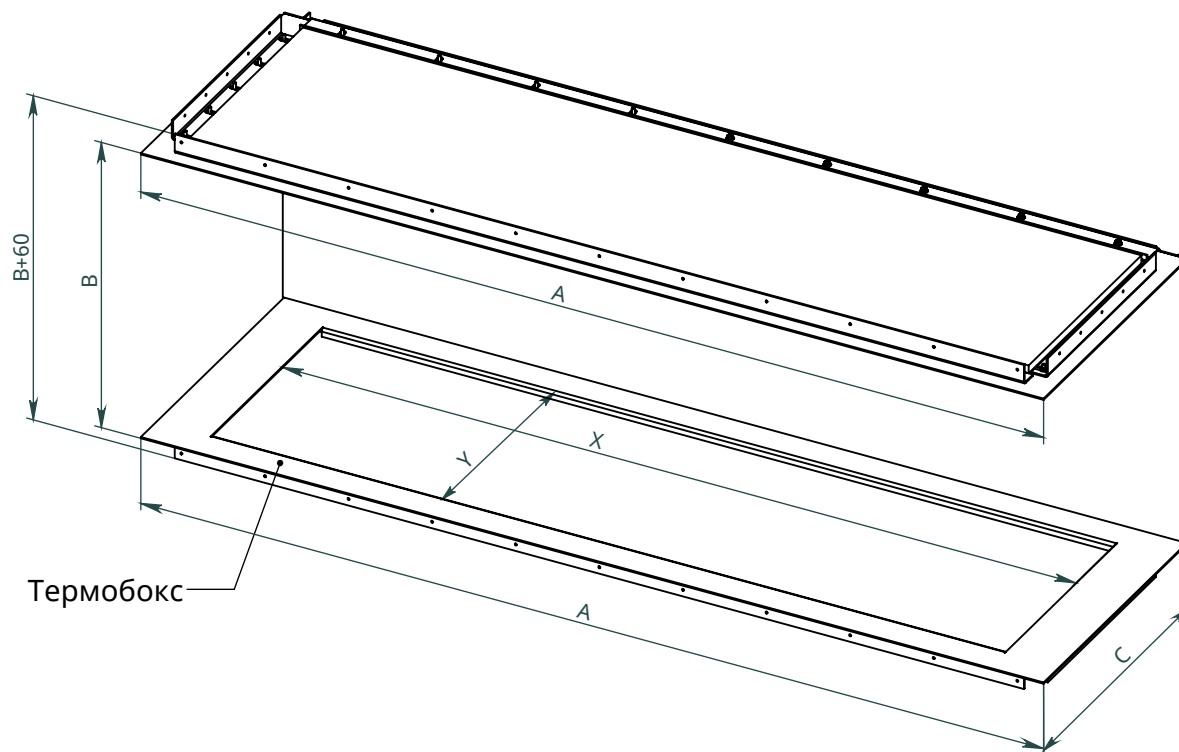


x
neverdark

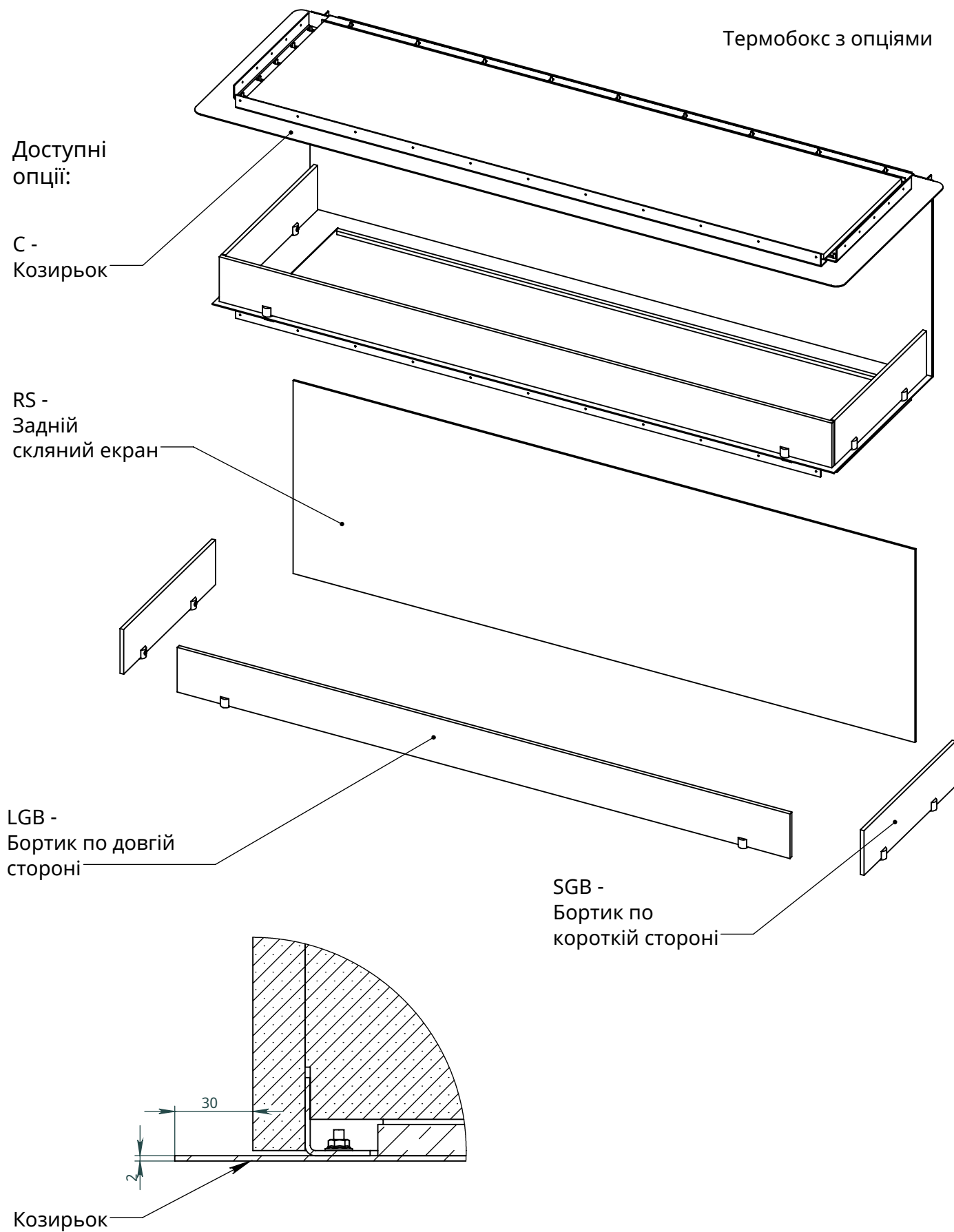
Термобокс трьохсторонній
Прихованого монтажу
(C2-H-TTS)

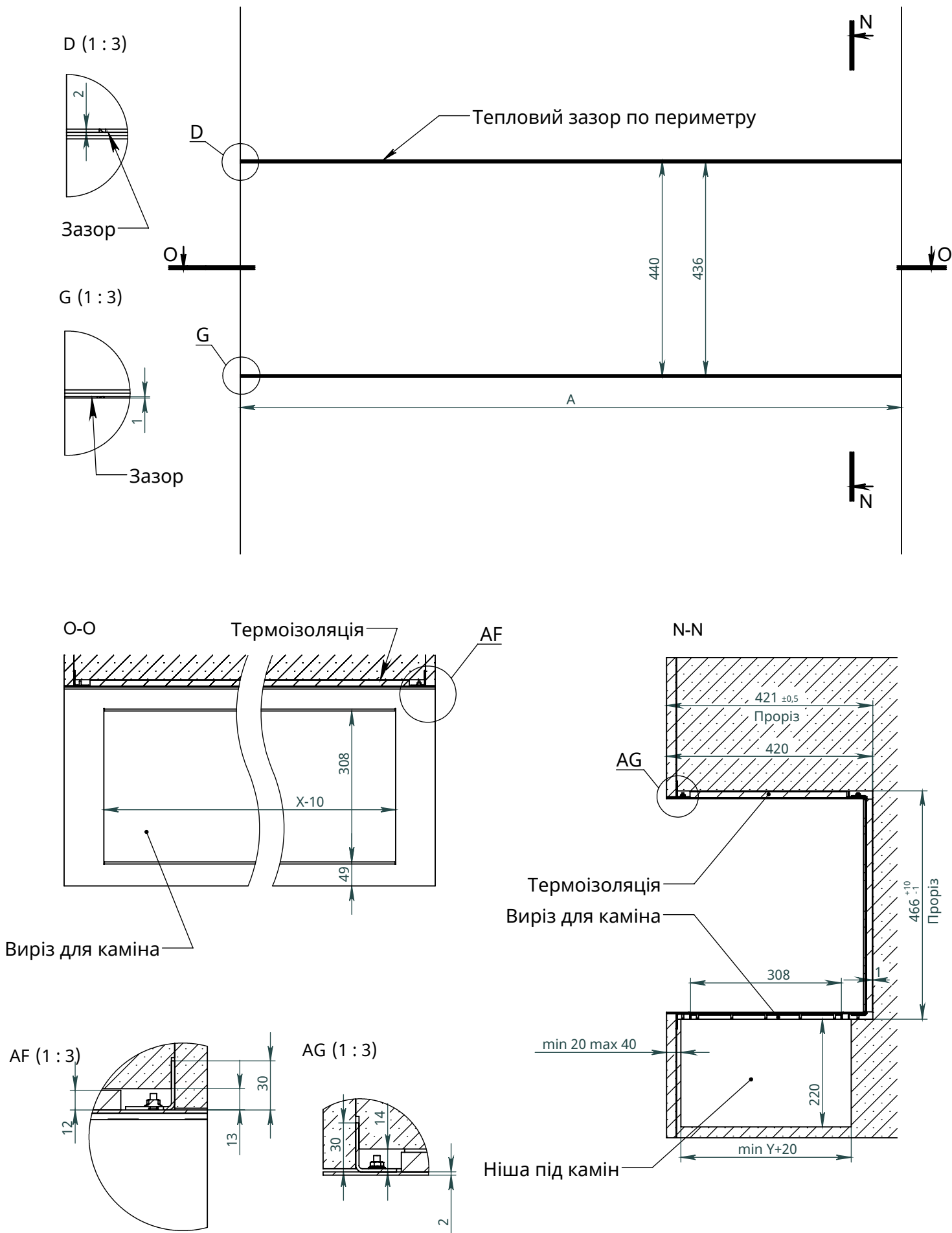
для камінів Chalet-II
Інструкція з установки

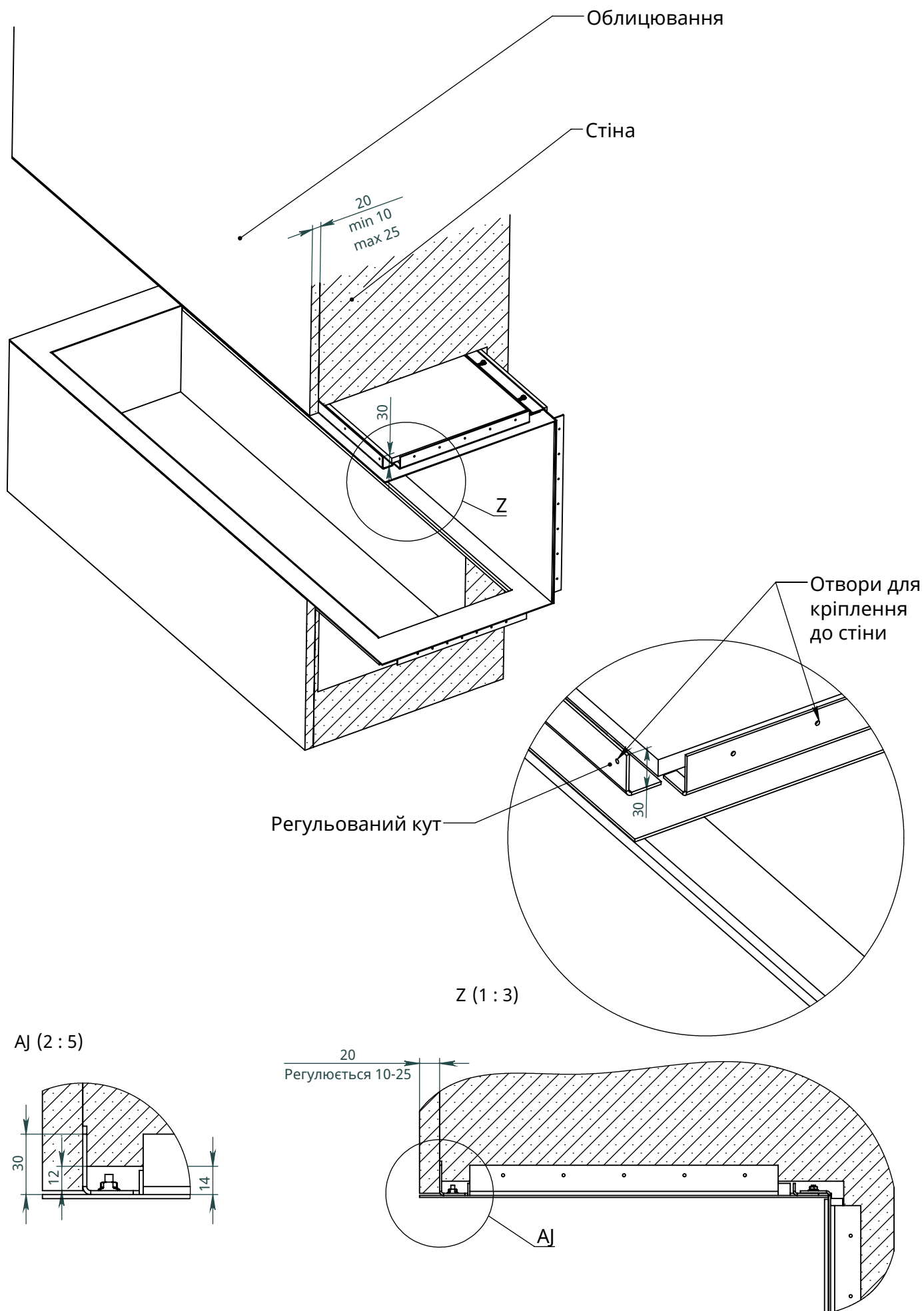




	Термобокс			Камін	
	A	B	C	X	Y
Модель	Довжина термобокса	Висота термобокса	Глибина термобокса	Довжина каміна	Ширина каміна
C2-H-TTS-800	800	440	420	700	320
C2-H-TTS-1050	1050			950	
C2-H-TTS-1300	1300			1200	







Мін. 500 мм
до штор
або легкозаймистих
предметів

Можна використовувати
козирьок на термобоксі
для відведення гарячого повітря

Поверхня може
нагріватися до 80 °С

Вихід гарячого повітря

