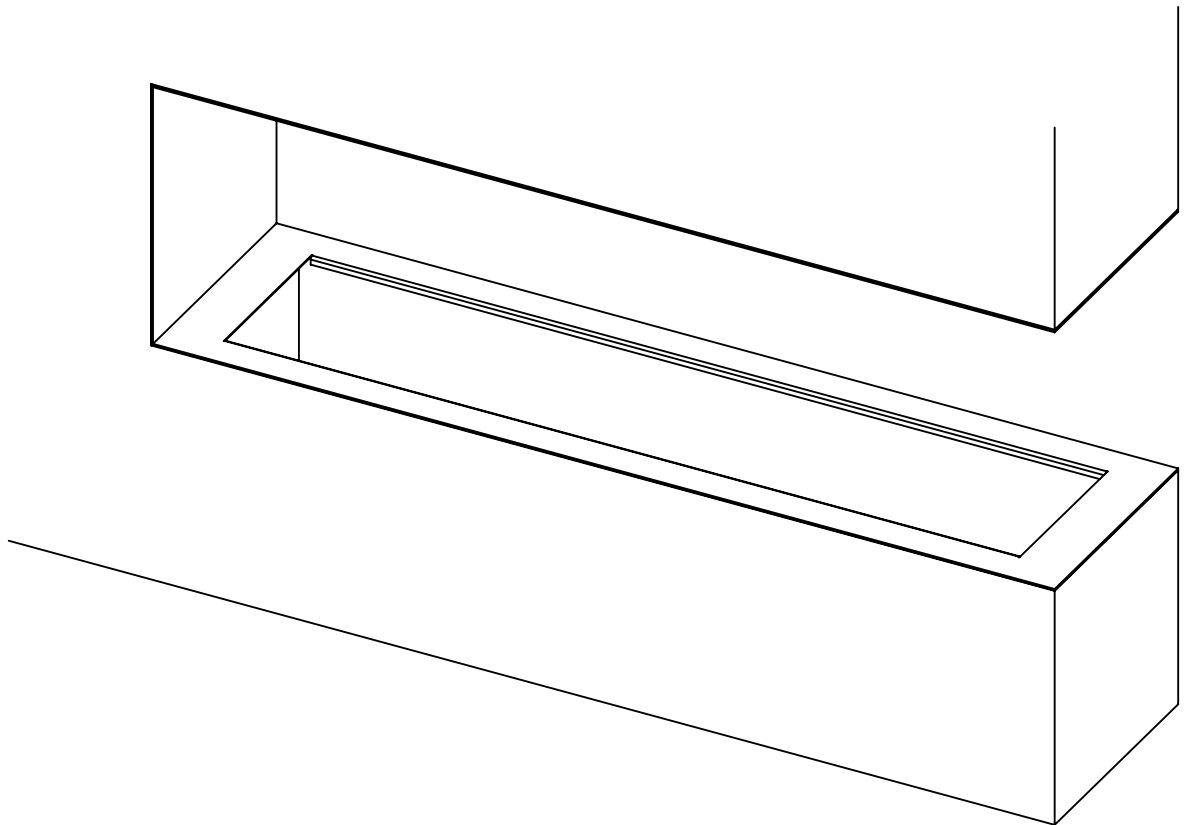
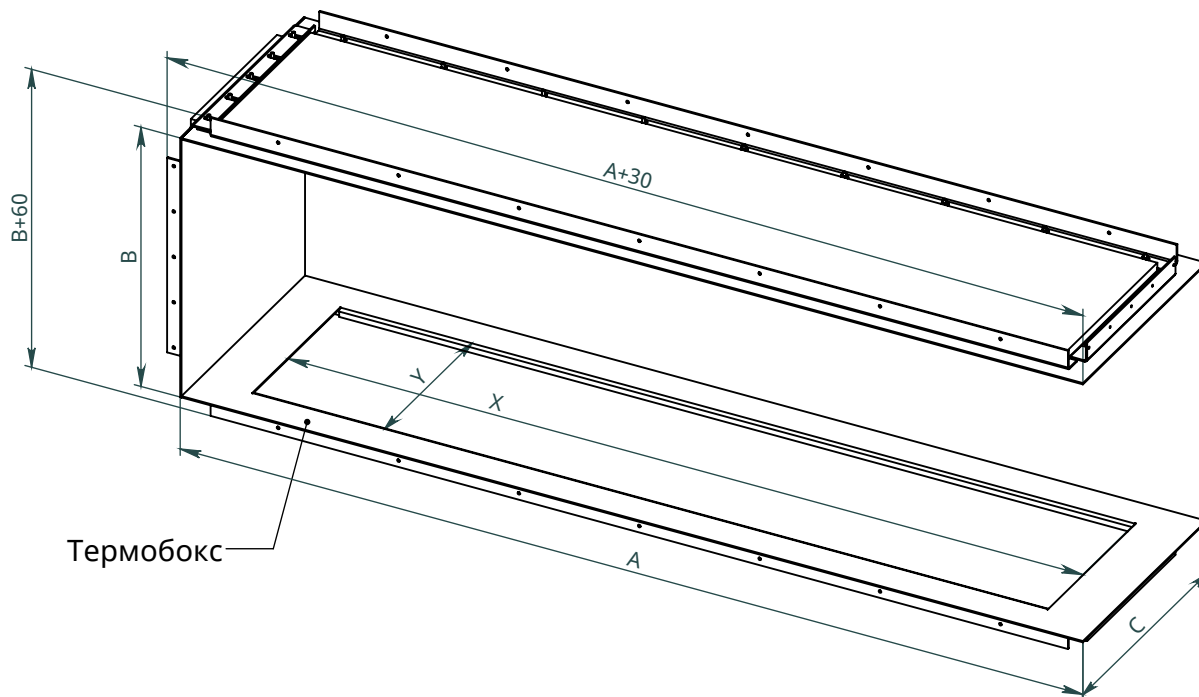


x  
neverdark

## Термобокс перегородка Прихованого монтажу (H-TRD)

Для камінів Automatic, Firetec  
Інструкція з установки





Модель	Термобокс			Камін	
	A	B	C	X	Y
	Довжина термобокса	Висота термобокса	Глибина термобокса	Довжина каміна	Ширина каміна
H-TRD-800	800	400	350	700	250
H-TRD-900	900			800	
H-TRD-1100	1100			1000	
H-TRD-1300	1300			1200	
H-TRD-1600	1600			1500	
H-TRD-2200	2200			2000	
H-TRD-2700	2700			2500	

Термобокс з опціями

Доступні  
опції:

C -  
Козирьок

LGB -  
Бортик по довгій  
стороні

LGB -  
Бортик по довгій  
стороні

SGB -  
Бортик по  
короткій стороні

Козирьок

