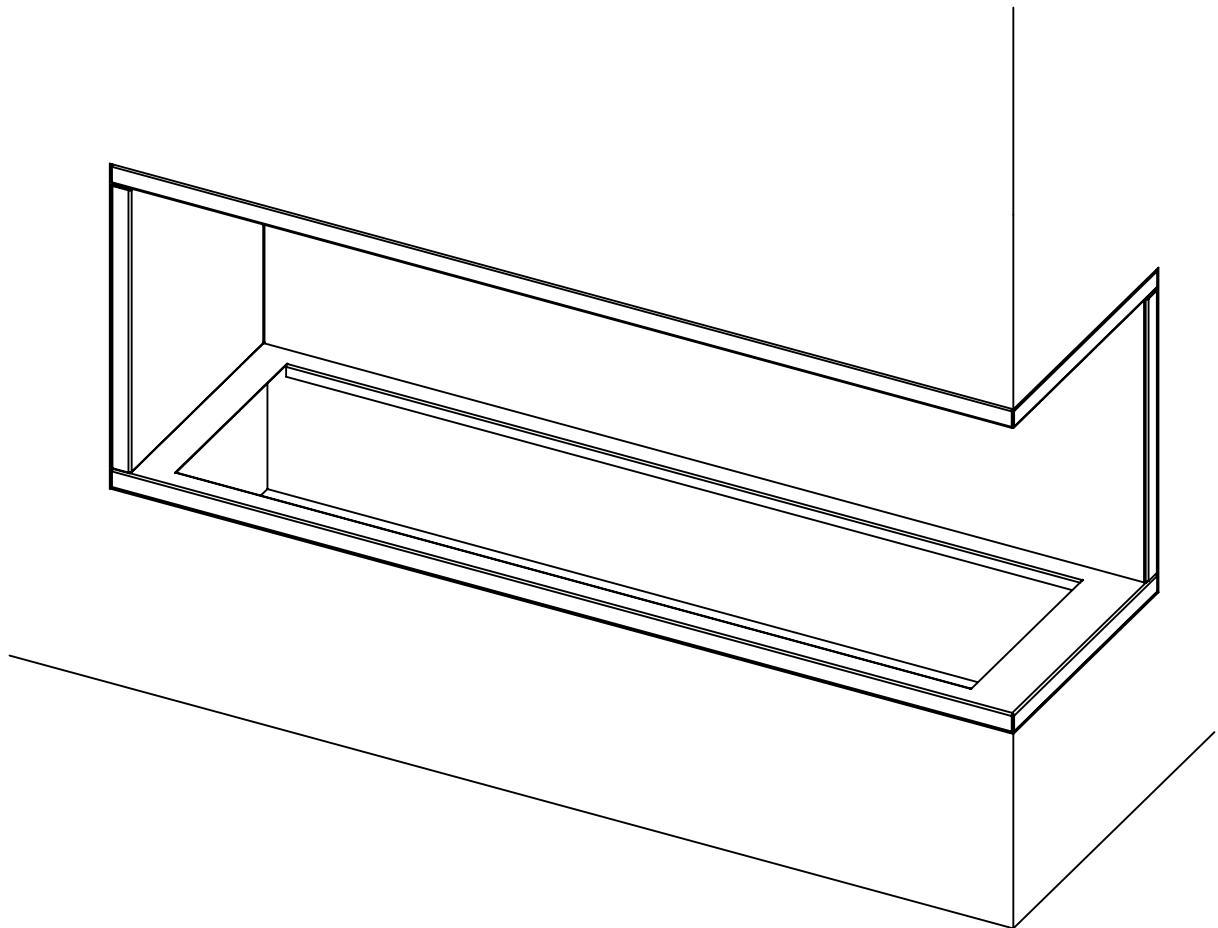
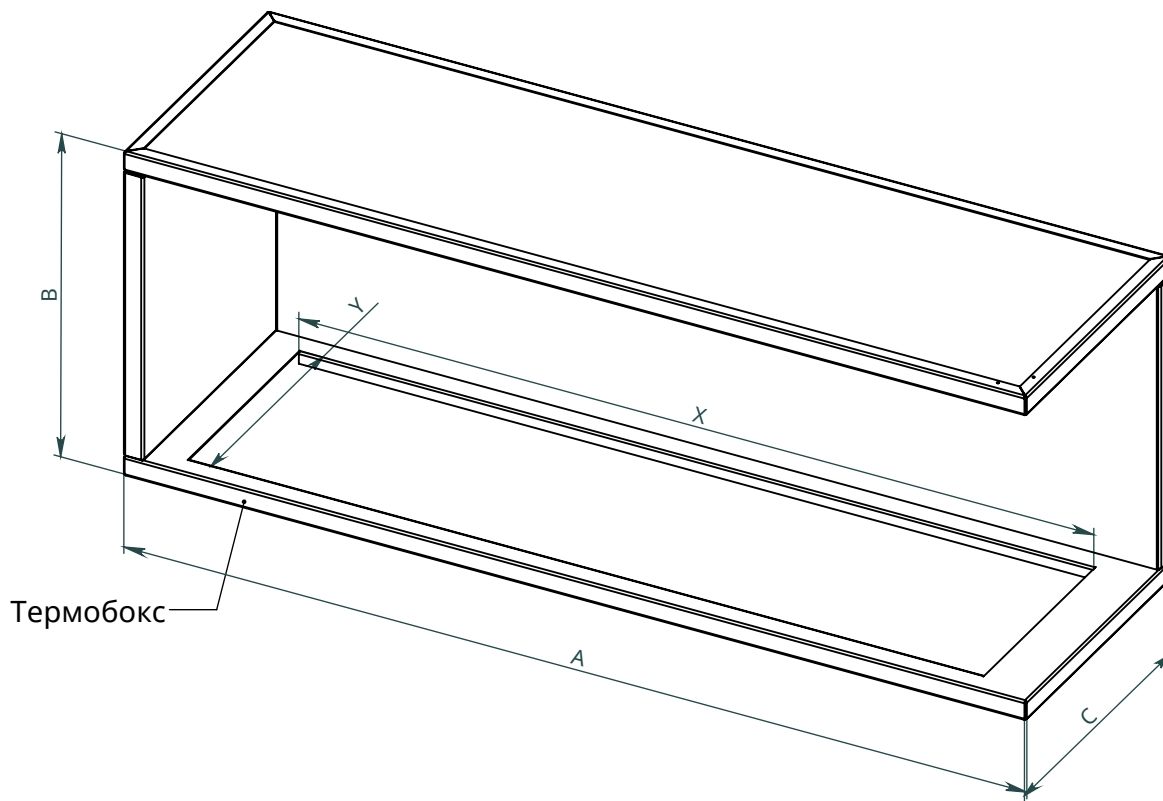


x
neverdark

Термобокс кутовий правий Стандартного монтажу (C2-TRC)

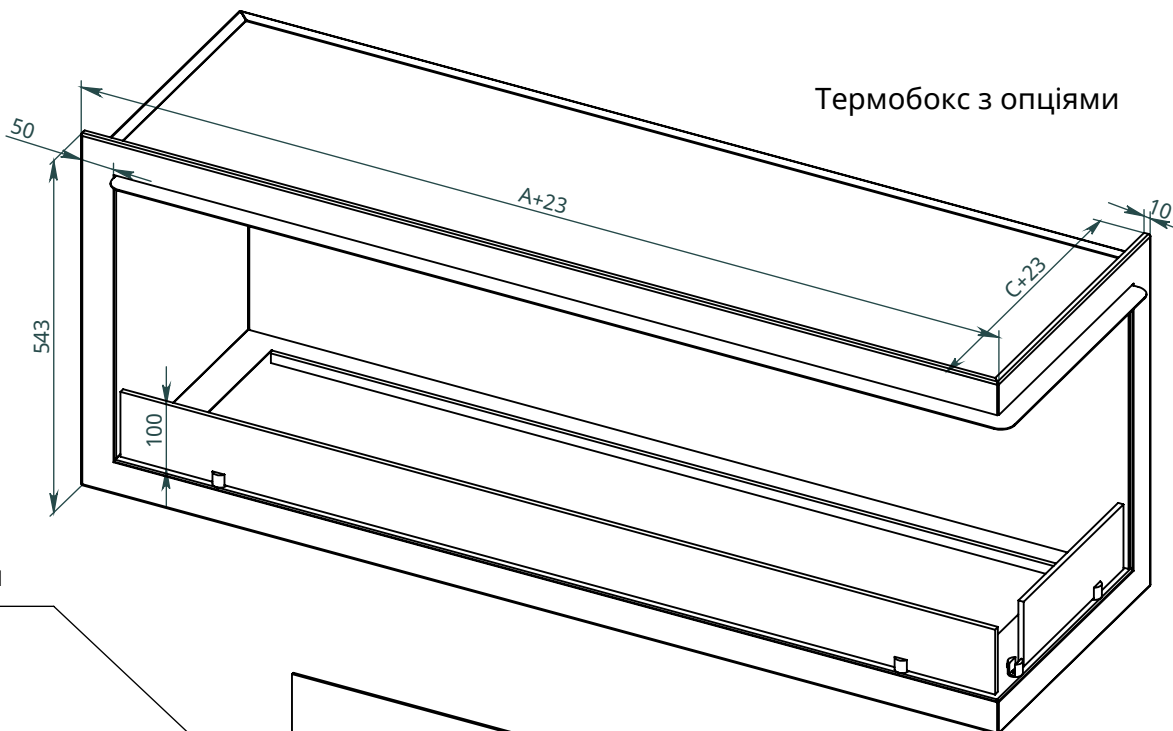
для камінів Chalet-II
Інструкція з установки





	Термобокс			Камін	
	A	B	C	X	Y
Модель	Довжина термобокса	Висота термобокса	Глибина термобокса	Довжина каміна	Ширина каміна
C2-TRC-800	800	500	410	700	320
C2-TRC-1050	1050			950	
C2-TRC-1300	1300			1200	

Термобокс з опціями



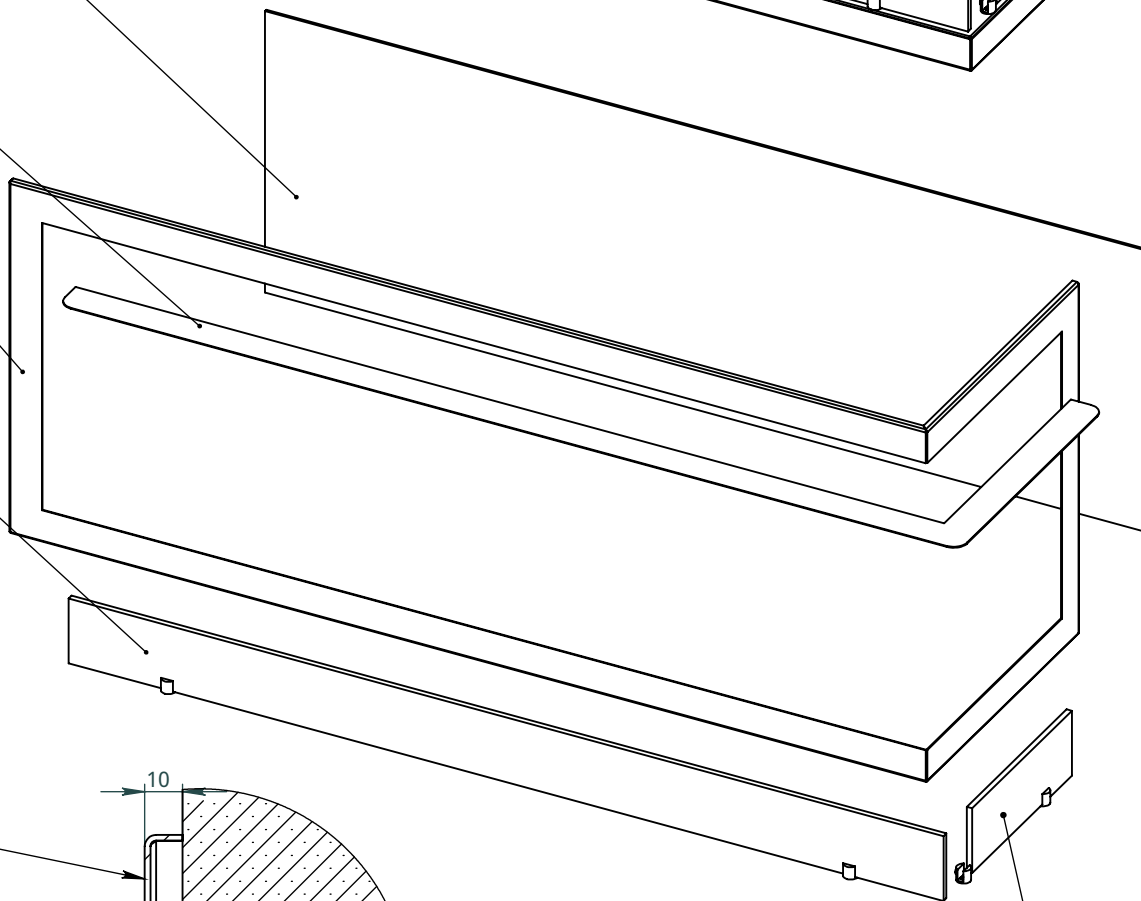
Доступні
опції:

RS -
Задній скляний
екран

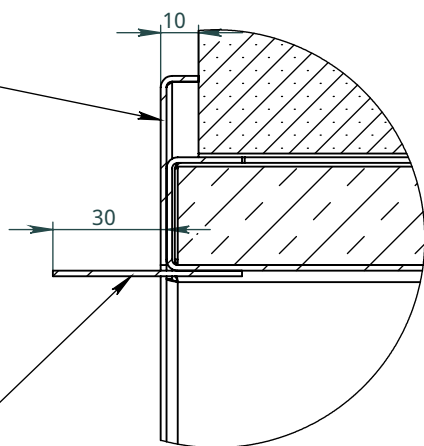
C -
Козирьок

F -
Рамка

LGB -
Скляний
бортик
по довгій
стороні

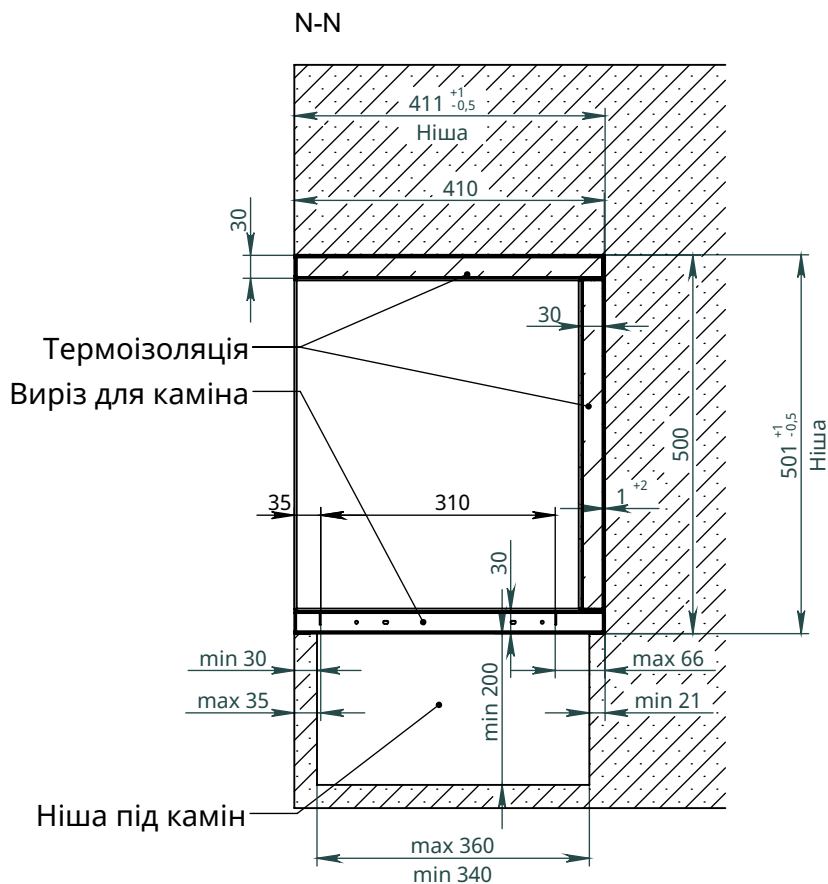
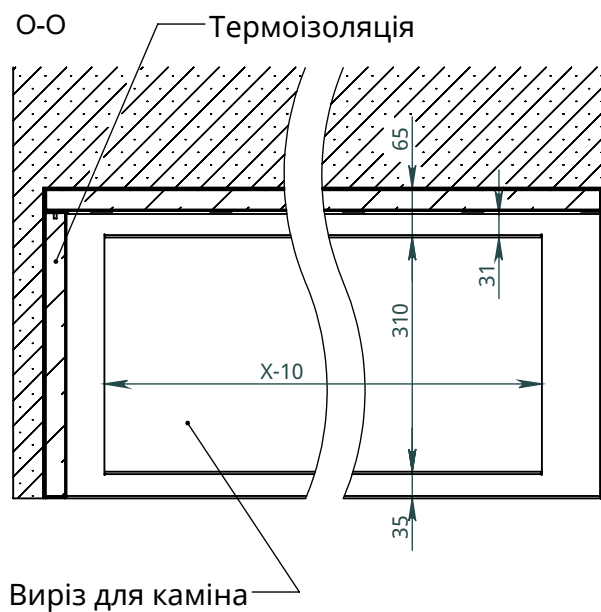
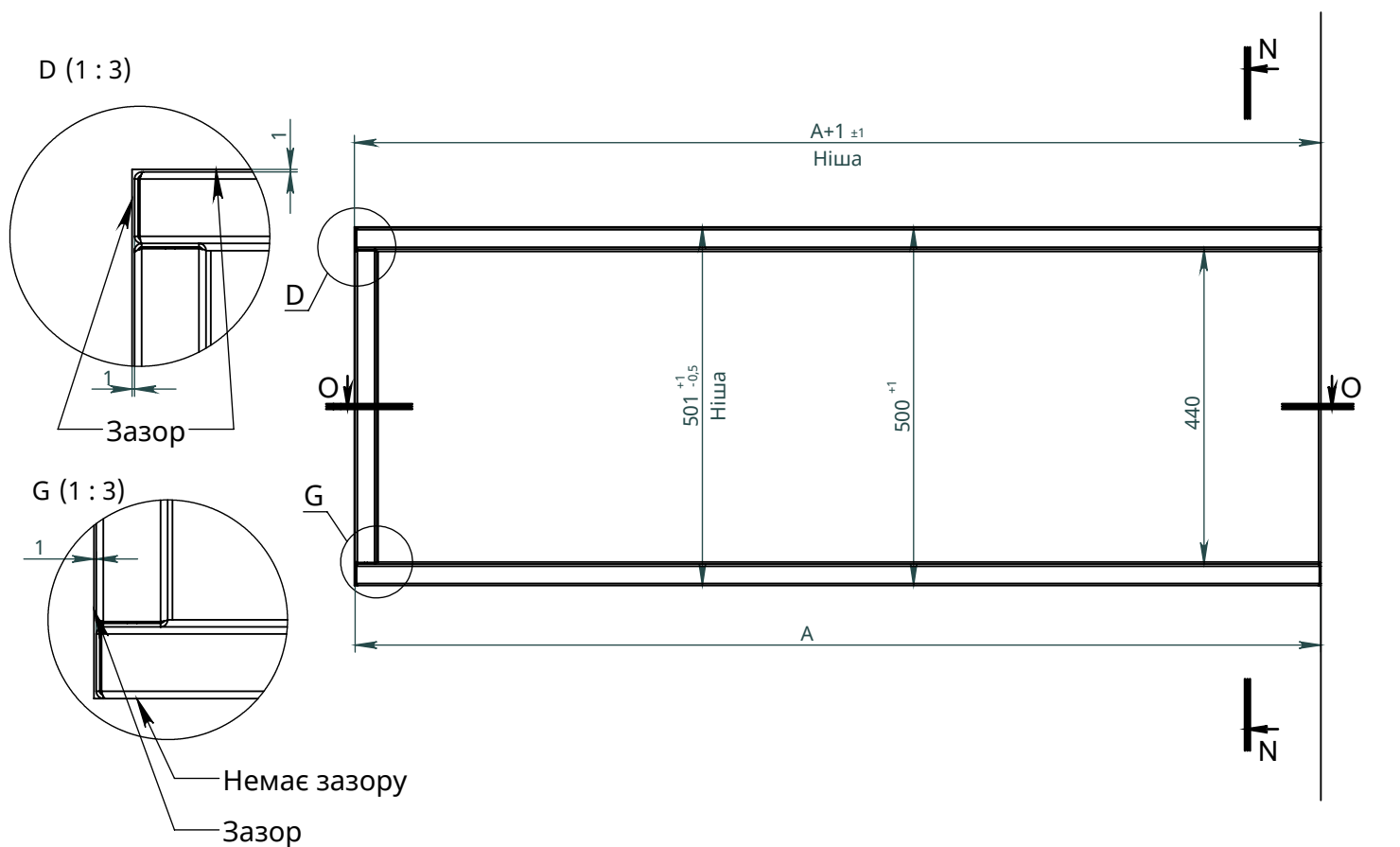


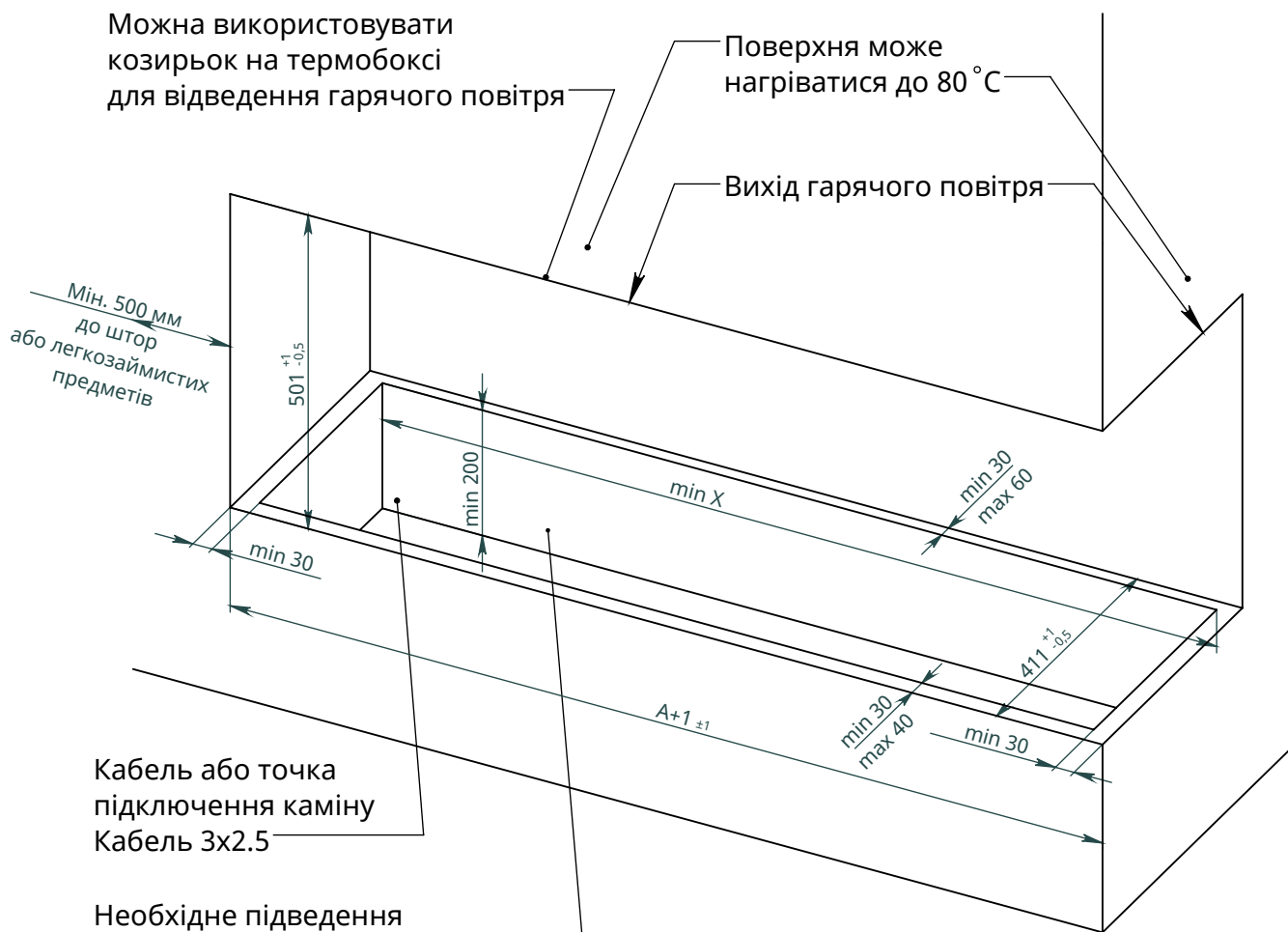
Рамка



Козирьок

SGB -
Скляний бортик
по короткій стороні





Кабель або точка підключення каміну
Кабель 3x2.5

Необхідне підведення повітря в нішу з каміном
площею не менше 100 см²

Отвори для фіксації зверху (саморізом 4мм)

Отвори для фіксації

Доступ до отворів через проріз