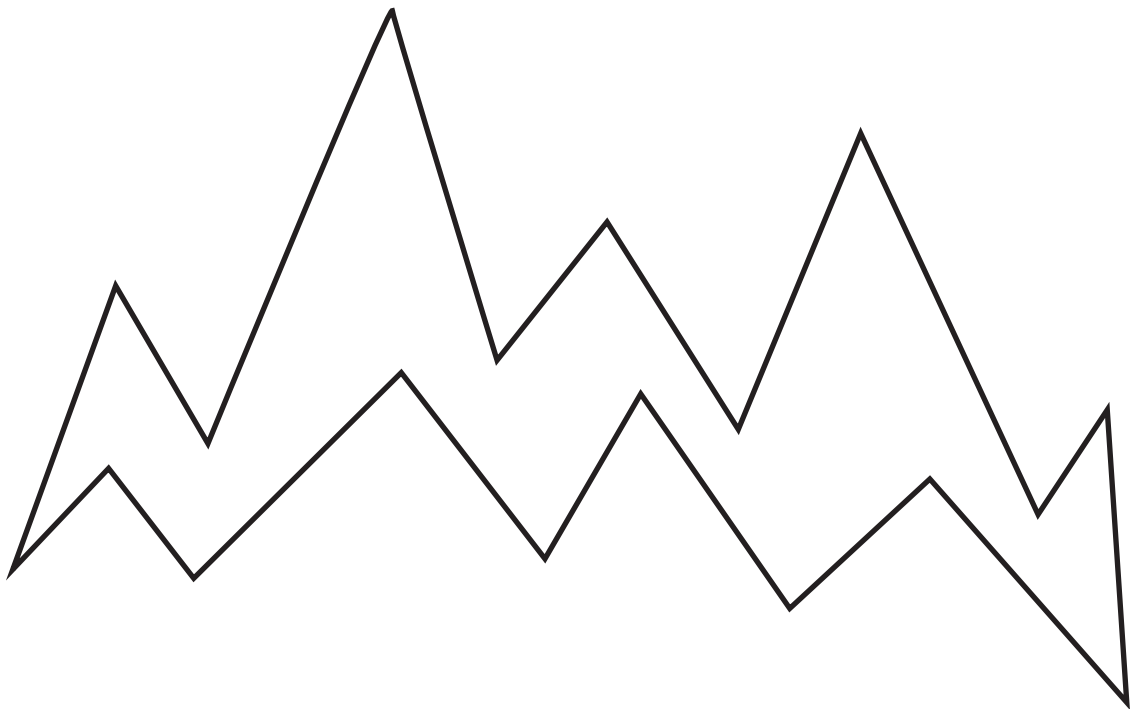


neverdark<sup>x</sup>

# Neverdark CHALET-II (EX)

Смарт-камін



ТЕХНІЧНА ДОКУМЕНТАЦІЯ



# ЗМІСТ

<b>04 КОНФІГУРАЦІЯ</b>	<b>КАМІН</b>	
04 Стандартна конфігурація		
05 Доступні опції		
.....		
<b>06 ТЕРМОБОКСИ</b>		
.....		
<b>07 ІНТЕРФЕЙСИ</b>		
07 Загальний		
08 Камін		
09 ARS		
.....		
<b>11 РОЗМІРИ</b>		
11 Камін		
12 ARS		
.....		
<b>13 ПІДГОТОВКА НІШІ</b>	<b>МОНТАЖ</b>	
13 Ніша для каміна		
15 Вимоги до ніші		
16 Ніша для Standard ARS		
17 Ніша для Standard ARS (з паливною каністрою)		
18 Ніша для Mini ARS		
.....		
<b>19 МОНТАЖ</b>		
19 Монтаж Standard ARS		
20 Монтаж Standard ARS (з паливною каністрою)		
21 Монтаж Mini ARS		
22 Підключення комунікацій ARS		
23 Монтаж каміна		
.....		
<b>24 ОСОБЛИВОСТІ</b>	<b>ТЕХНІЧНА ІНФОРМАЦІЯ</b>	
24 Технічна інформація		
25 Попередження		



**УВАГА!** Цей документ разом з Посібником користувача є частиною пристрою і поставляється разом з каміном (надалі разом іменуються як «Інструкції»). Якщо один або обидва документи не постачалися разом з вашим каміном — зв'яжіться з виробником перед установкою та/або використанням каміна.

- Перед використанням каміна обов'язково прочитайте цю технічну документацію (надалі «Документація»)!
- Зберігайте цю документацію в безпечному місці протягом усього терміну служби каміна!
- Цей прилад за конструкцією, способом роботи, споживчими властивостями та технічною безпекою повністю відповідає вимогам європейського стандарту EN 16647:2015



**УВАГА!** При використанні пристрою дотримуйтесь місцевого законодавства.

## СИМВОЛИ



НЕБЕЗПЕКА ПОЖЕЖИ ТА ОПІКУ



ПОПЕРЕДЖЕННЯ вказує на можливість пошкодження майна, травм або смерті



УВАГА вказує на важливу інформацію

# КОНФІГУРАЦІЯ

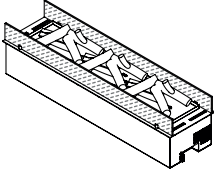

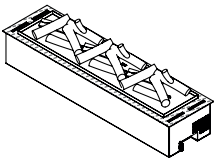
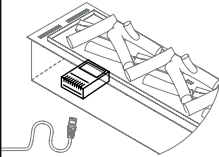
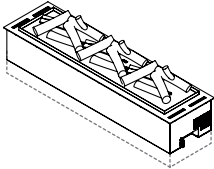
## Стандартна конфігурація

	Смарт-камін (Стандартна верхня панель - чорна матова)
	1 шт
	Кабель живлення: Євро вилка — WAGO (довжина 2,7 метри)
	1 набір
	Монтажні ручки
	2 шт
	ARS
	1 шт
	Mini ARS (опціонально)
	1 шт
	Заправний шланг для палива (опціонально)
	1 шт

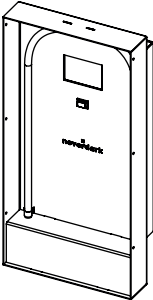
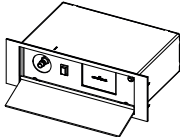

	Декоративні елементи: декоративне каміння, керамічні дрова, волокно для ефекту сяйва
	1 набір
	Документація
	1 набір
	Комунікації для підключення ARS-Камін (довжина 2,5 метри)
	1 набір
	Упаковка
	1 шт

## Доступні опції

Ви можете вибрати будь-яку опцію, представлену нижче.

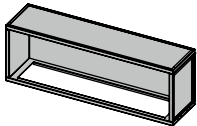
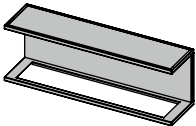
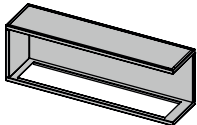
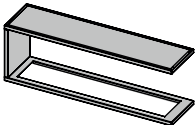
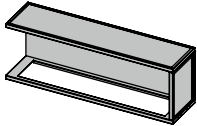
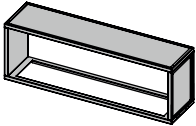
	<p>Скляний бортик (один або два)</p>		<p>Пульт дистанційного керування</p>
<p>код <b>GB (1, 2)</b></p>		<p>код <b>RC</b></p>	
	<p>Кастомна верхня панель (колір RAL)</p>		<p>Модуль підключення "Розумного дому"</p>
<p>код <b>CT (RM)</b></p>		<p>код <b>SH</b></p>	
	<p>Збільшений паливний бак</p>	<p>код <b>EFT</b></p>	

ARS (зовнішній модуль керування та заправки) доступний у трьох конфігураціях.

	<p><b>Standard ARS</b> (за замовчуванням)</p>		<p><b>Mini ARS (down)</b></p>
<p>code <b>S-ARS</b></p>		<p>code <b>M-ARS(down)</b></p>	
	<p><b>Mini ARS (up)</b></p>	<p>code <b>M-ARS(up)</b></p>	

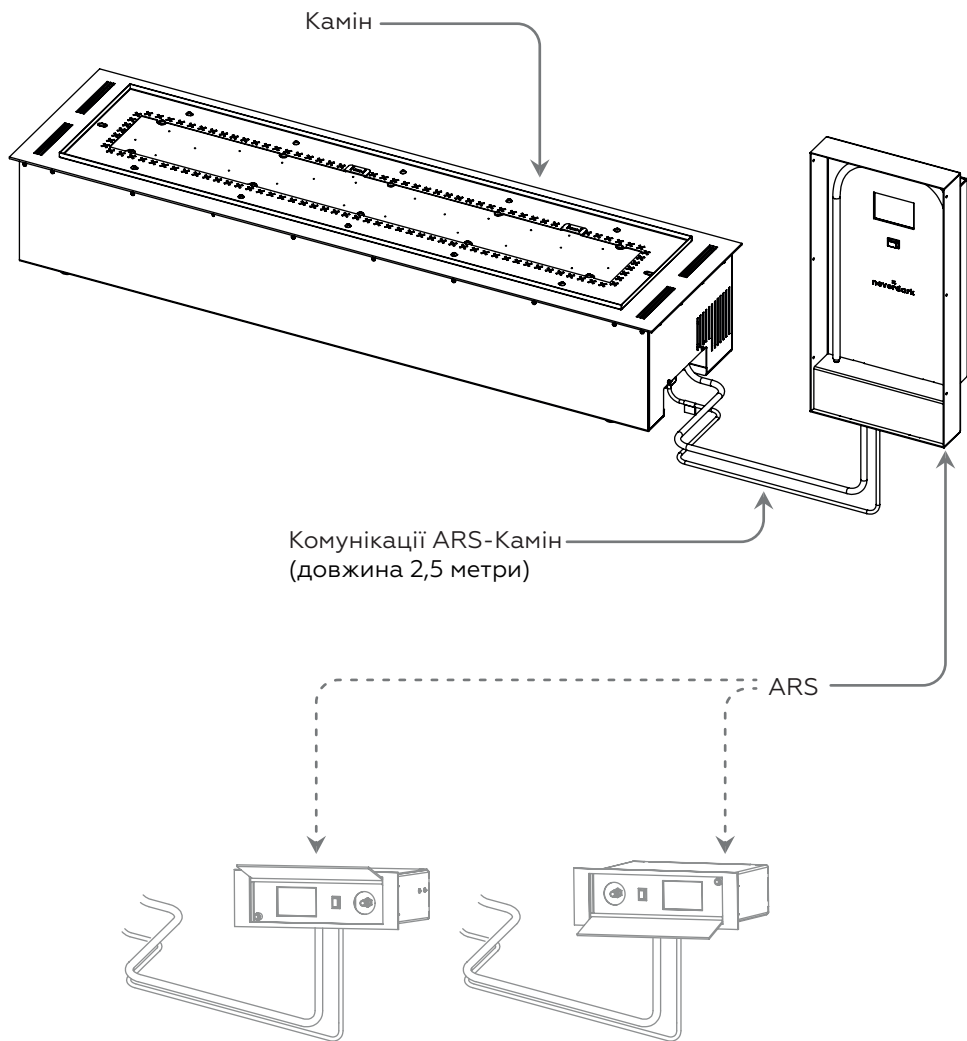
## ТЕРМОБОКСИ

Ви також можете вибрати термобокс Neverdark для свого каміна. Термобокс витримує температуру до 200°C, що дозволяє вибрати будь-який матеріал для обшивки ніші.

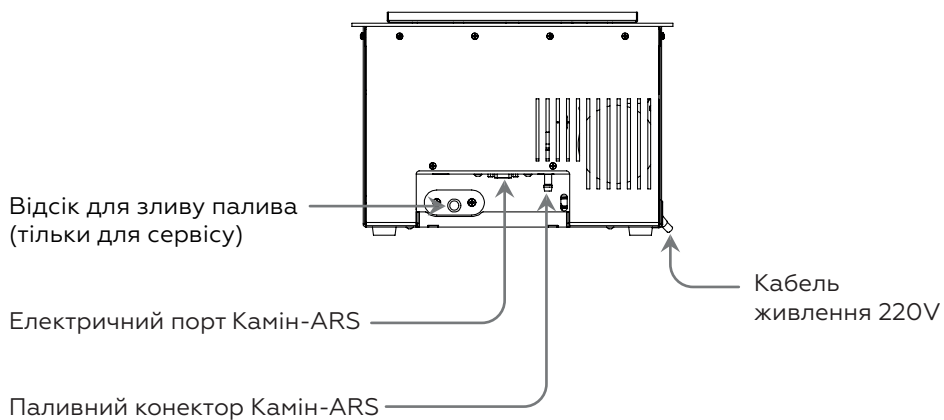
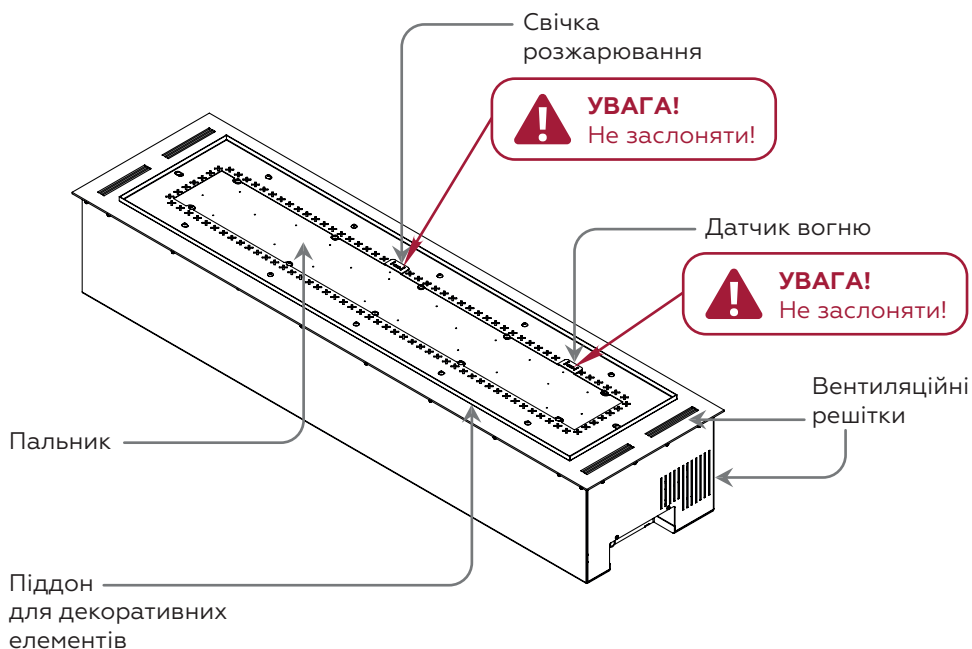
	<b>Single-Sided</b> КОД <b>TSS</b>		<b>Three-Sided</b> КОД <b>TTS</b>
	<b>Right Corner</b> КОД <b>TRC</b>		<b>Room Divider</b> КОД <b>TRD</b>
	<b>Left Corner</b> КОД <b>TLC</b>		<b>See-Through</b> КОД <b>TST</b>

# ІНТЕРФЕЙСИ

## Загальний

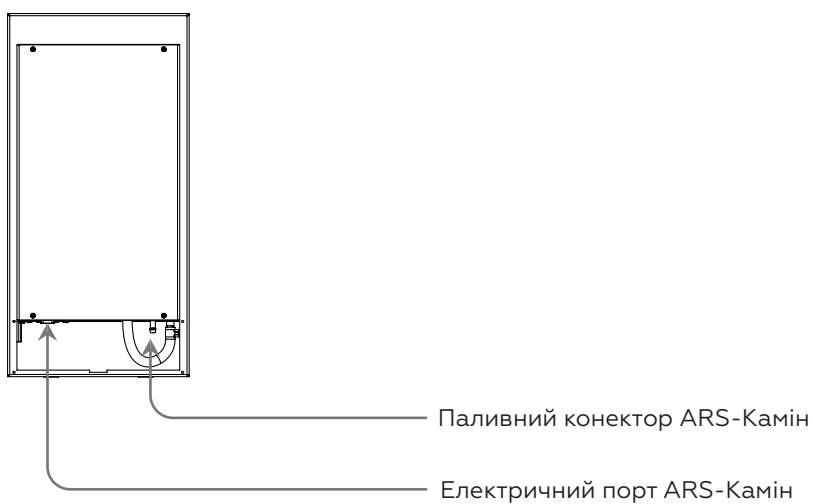
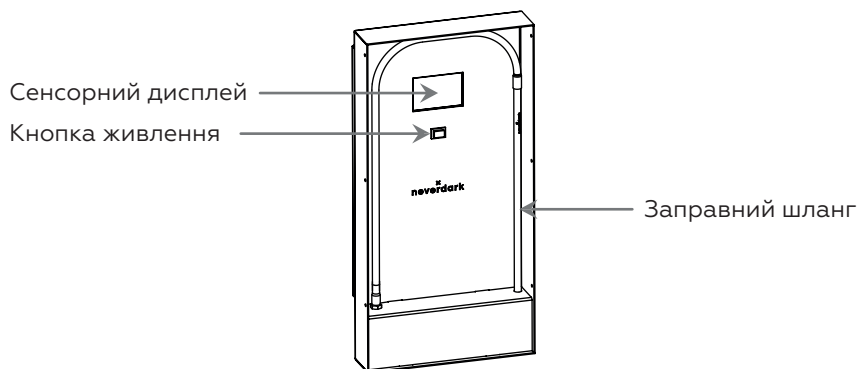


# Камін

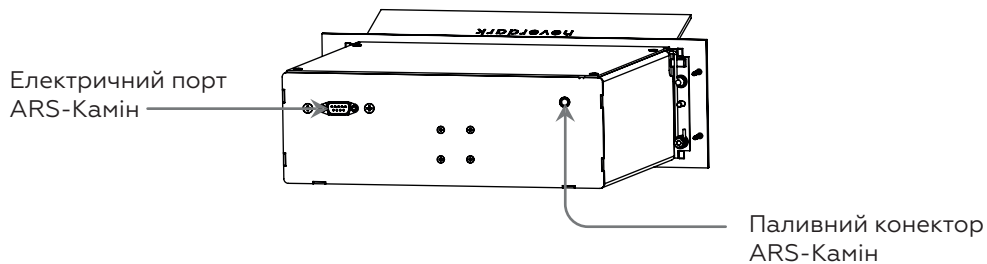
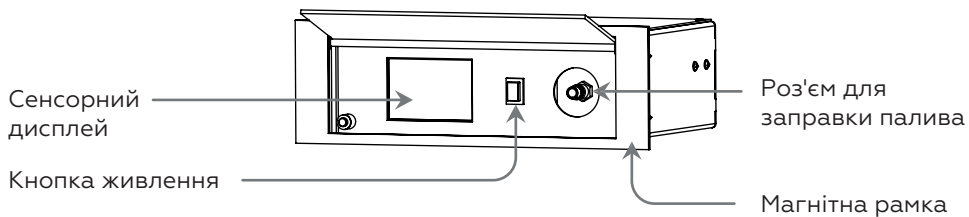


# ARS

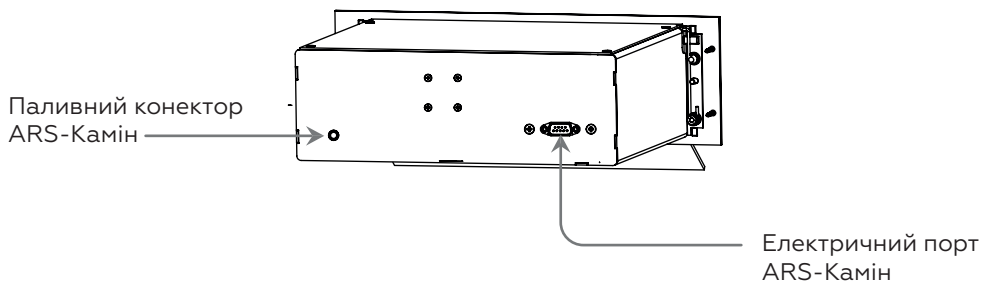
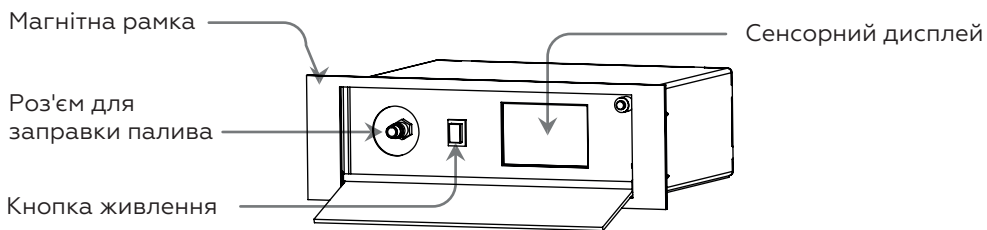
## Standard ARS



## Mini ARS (up)

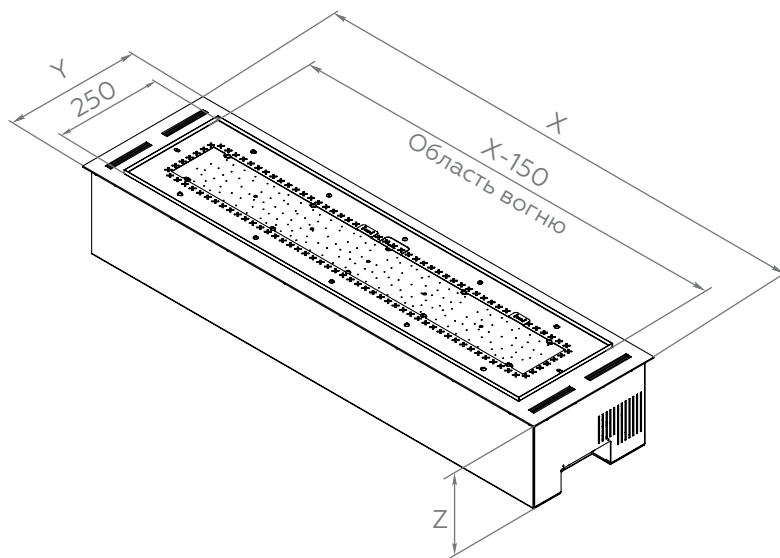


## Mini ARS (down)



## РОЗМІРИ

### Камін

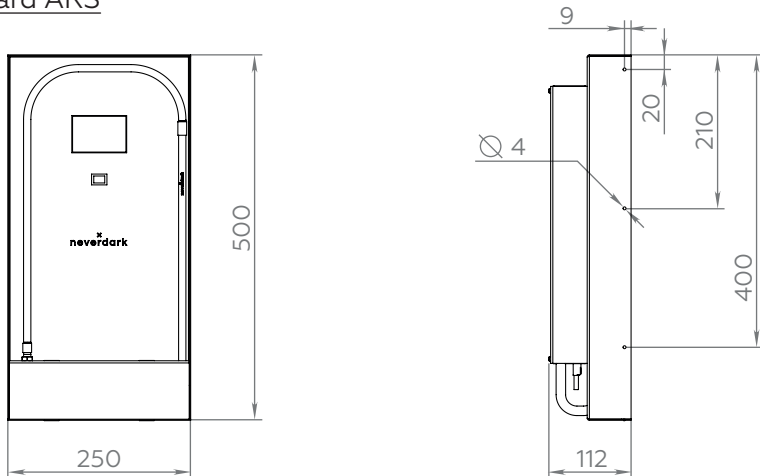


### Стандартна лінійка

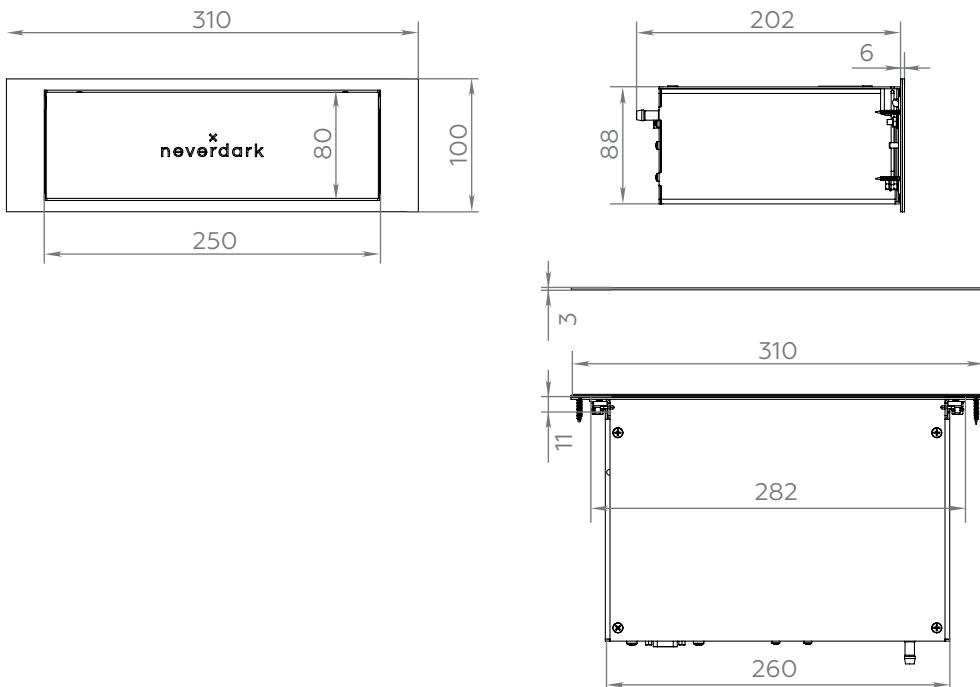
		X	Y	Z		
Модель	Код	Довжина, мм	Глибина, мм	Висота, мм	Вага, kg	
Chalet-II 700 (ex)	C2-700-ex	700	320	205	25	
	C2-700-ex.EFT			255	30	
Chalet-II 950 (ex)	C2-950-ex	950		205	32	
	C2-950-ex.EFT			255	40	
Chalet-II 1200 (ex)	C2-1200-ex	1200		205	42	
	C2-1200-ex.EFT			255	49	
Chalet-II 1500 (ex)	C2-1500-ex	1500		205	53	
	C2-1500-ex.EFT			255	60	

# ARS

## Standard ARS

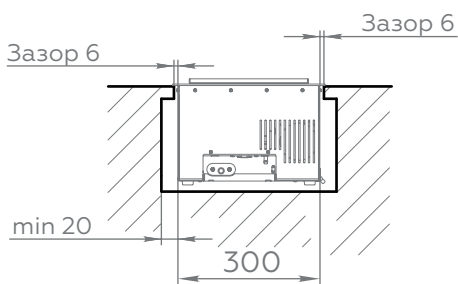
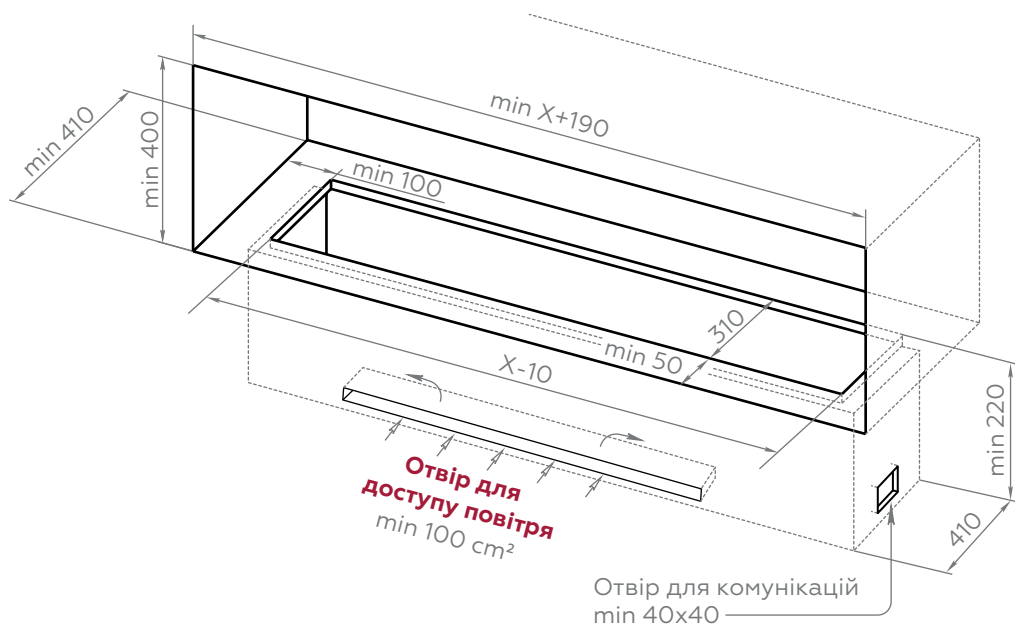


## Mini ARS (Up та Down)

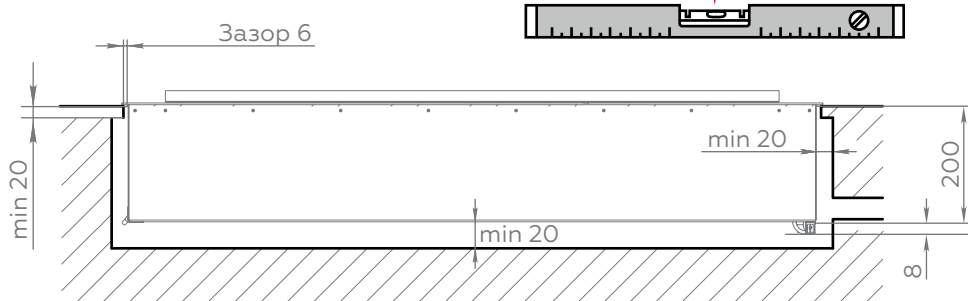


# ПІДГОТОВКА НІШІ

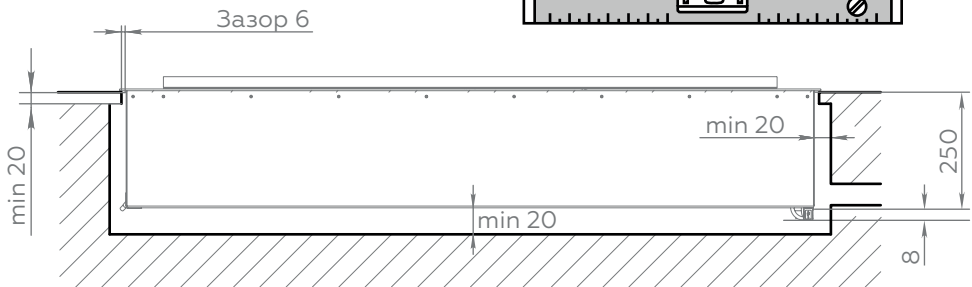
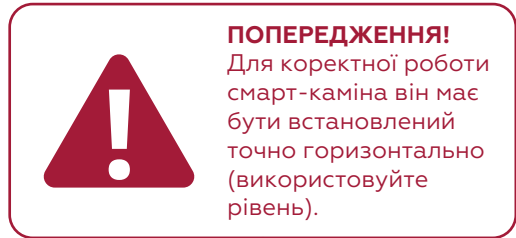
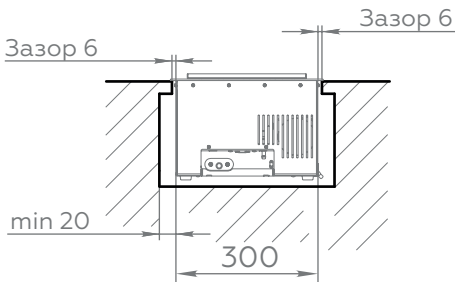
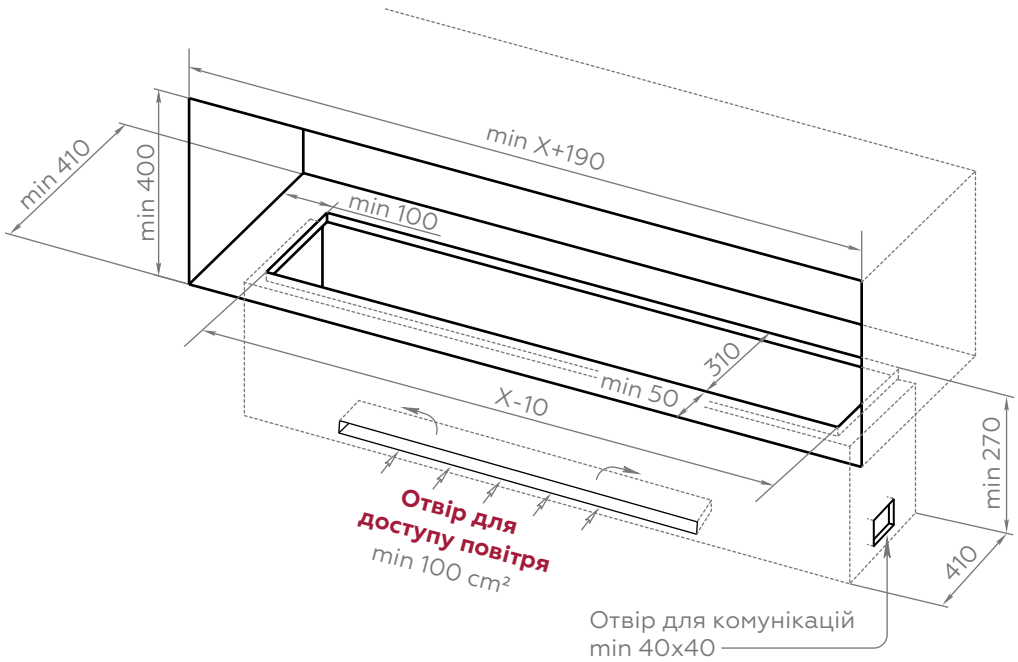
## Ніша для каміна зі стандартним баком



**ПОПЕРЕДЖЕННЯ!**  
Для коректної роботи смарт-камін він має бути встановлений точно горизонтально (використовуйте рівень).

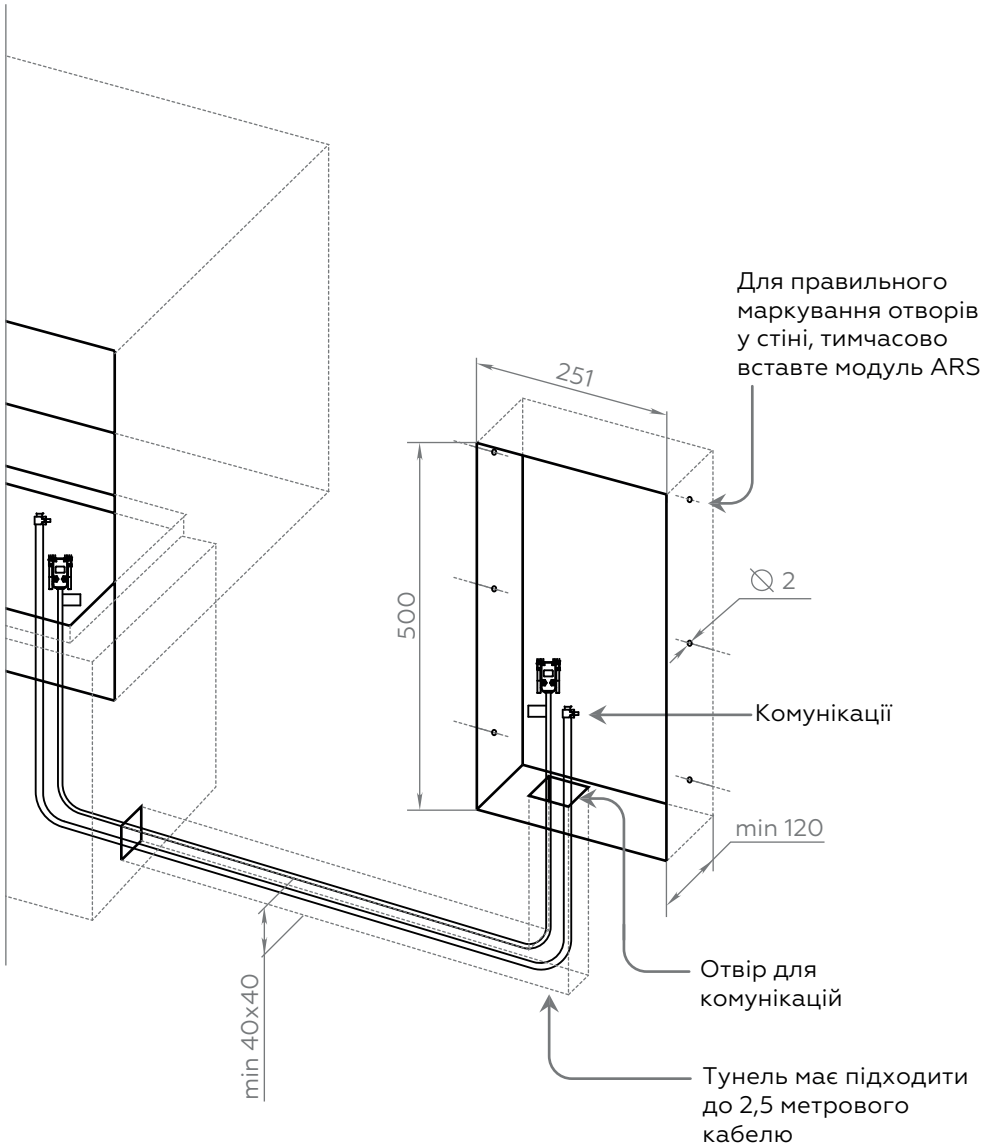


## Ніша для каміна зі збільшеним баком

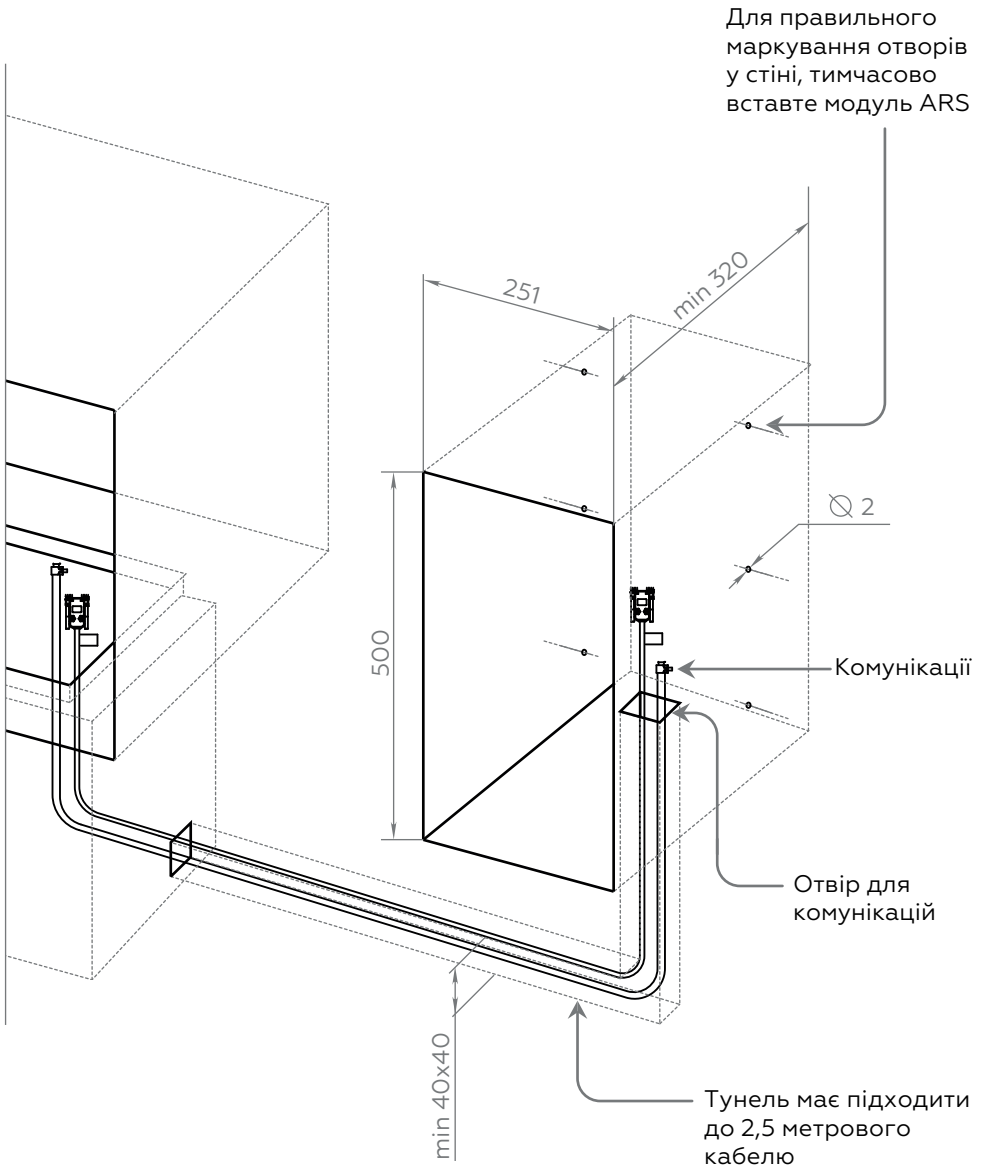




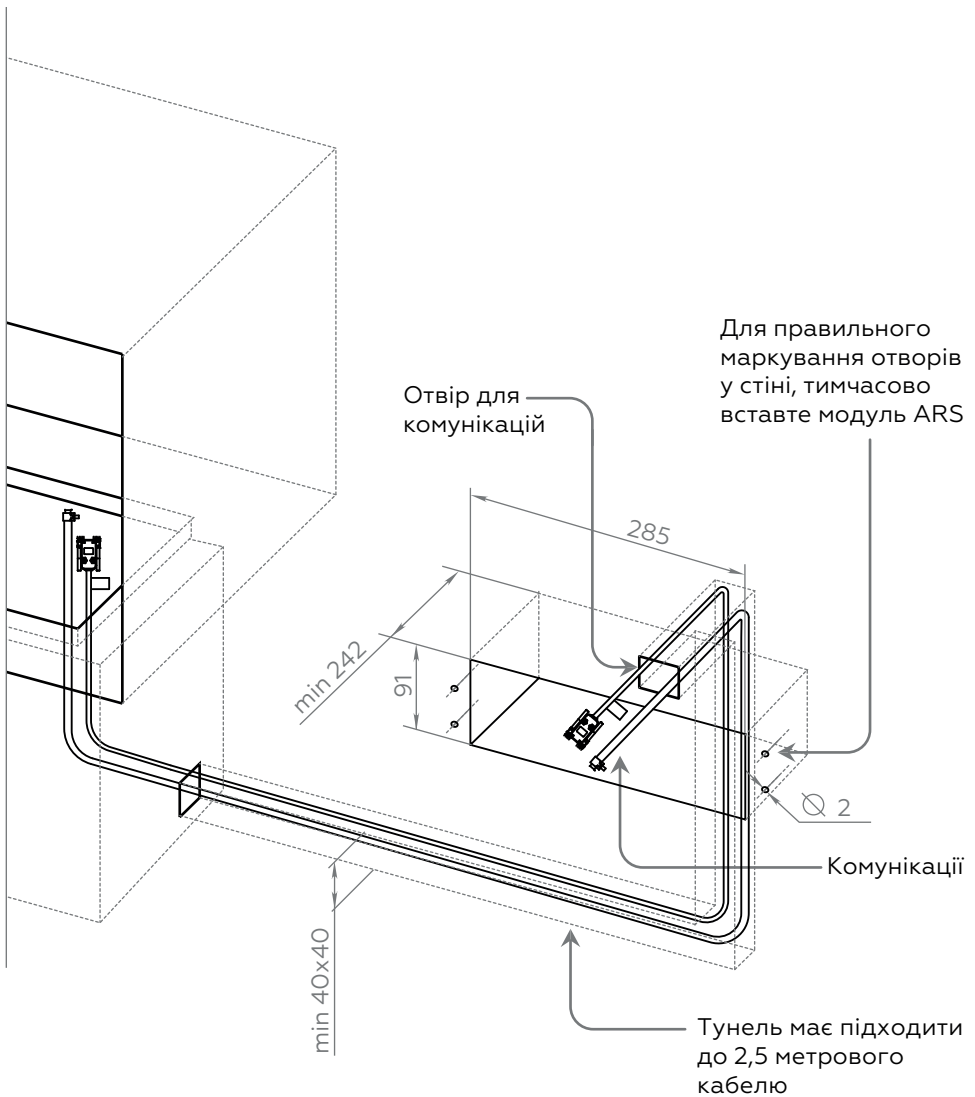
## Ніша для Standard ARS



## Ніша для Standard ARS (з паливною каністрою)

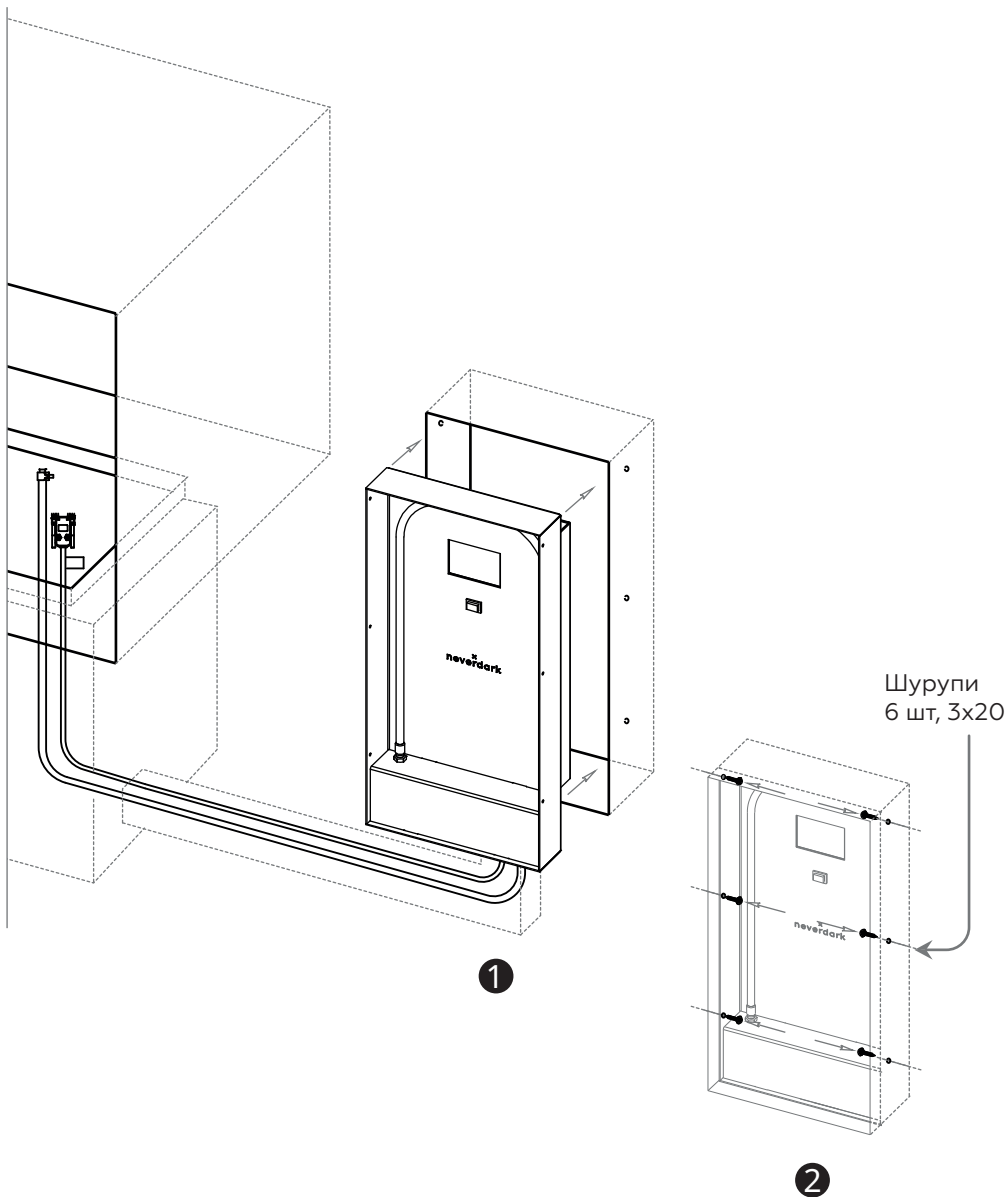


## Ніша для Mini ARS (Up та Down)

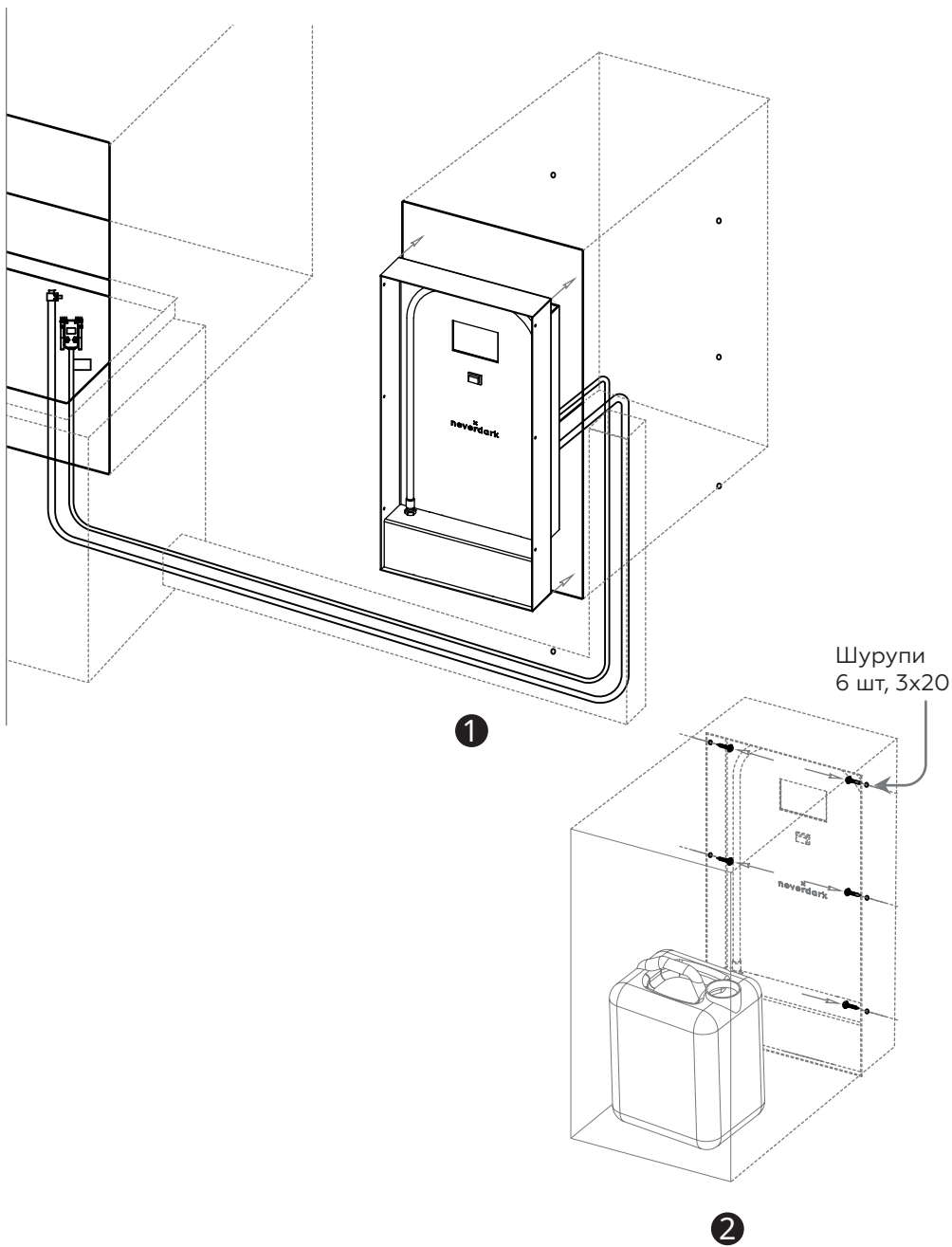


# МОНТАЖ

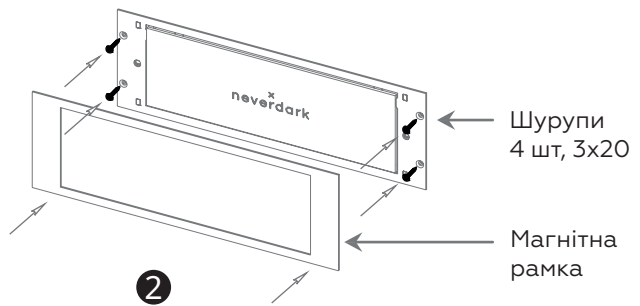
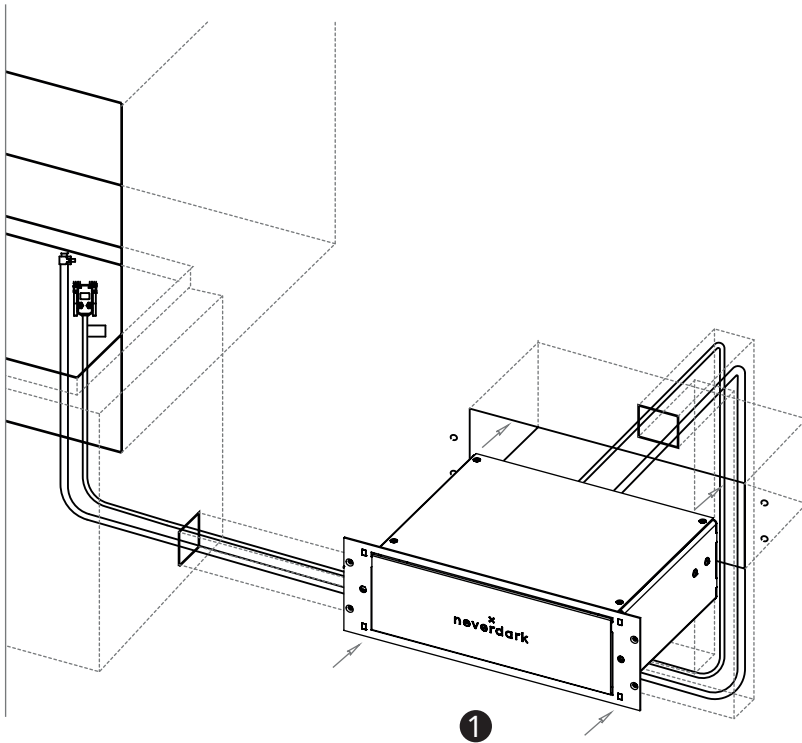
## Монтаж Standard ARS



## Монтаж Standard ARS (з паливною каністрою)

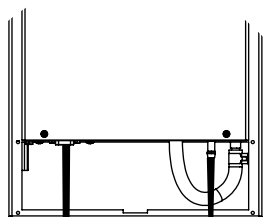


## Монтаж Mini ARS (Up та Down)

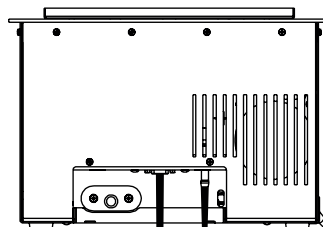


## Підключення комунікацій ARS

Standard ARS



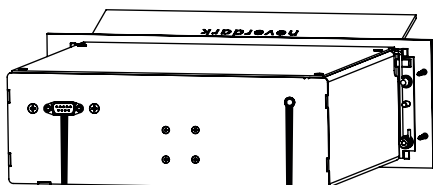
Камін



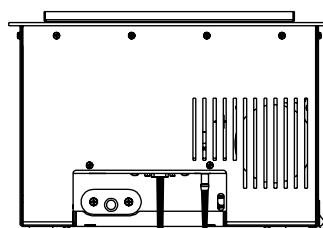
← Паливний конектор ARS-Камін →

← Електричний порт ARS-Камін →

Mini ARS



Камін



← Паливний конектор  
ARS-Камін →

← Електричний порт ARS-Камін →

## Монтаж каміна



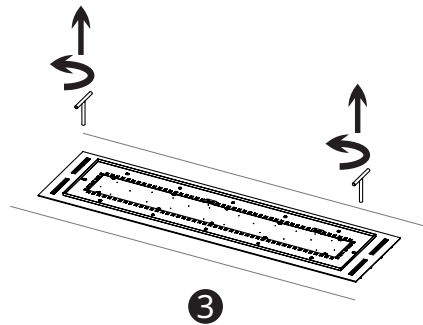
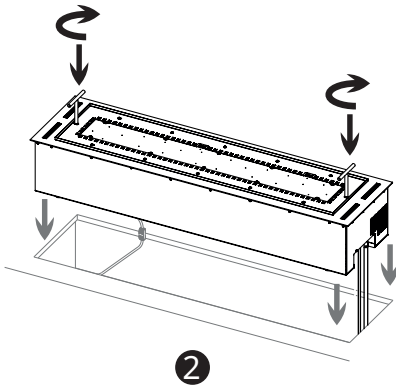
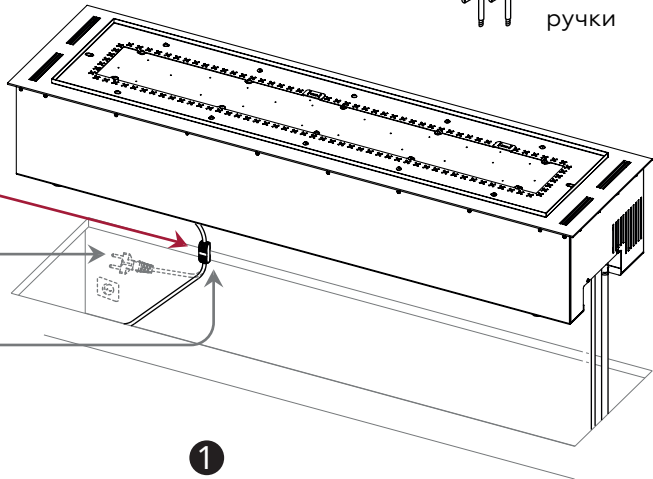
**ПОПЕРЕДЖЕННЯ!** Підключення кабелю 220V повинен виконувати кваліфікований електрик.



Монтажні ручки

Вилка 220V  
(варіант 1)

Конектор WAGO 220V  
3x2,5 мм (варіант 2)



# ОСОБЛИВОСТІ

## Технічна інформація

Параметри		Модель каміна			
		Chalet-II (Ex) 700	Chalet-II (Ex) 950	Chalet-II (Ex) 1200	Chalet-II (Ex) 1500
Об'єм баку, л	Стандартний бак	4,1	6,2	8,0	9,6
	Збільшений бак (EFT)	8,2	12,4	16,0	19,2
Об'єм системи, л	Стандартний бак	4,8	6,8	9,2	10,8
	Збільшений бак (EFT)	9,6	13,6	18,4	21,6
Час горіння, год (min   max)	Стандартний бак	4,1   10,3	5,2   10,3	4,7   10,5	4,8   8,7
	Збільшений бак (EFT)	8,2   20,5	10,3   20,7	9,4   21,1	9,6   17,5
Витрата палива, л\год (min   max)		0,4   1,0	0,6   1,2	0,8   1,7	1,1   2,0
Середня витрата палива, л\год		0,7	0,9	1,2	1,6
Площа приміщення, м <sup>2</sup> (з   без вентиляції)		27   68	32   82	46   116	54   136
Максимальна споживана потужність, кВт		0,9	1,0	1,6	1,8
Теплова потужність, кВт (min   max)		2,6   6,5	3,9   7,8	4,9   11,1	7,2   13,0
Витрата повітря, м <sup>3</sup> /год (min   max)		0,7   1,9	1,1   2,2	1,4   3,1	2,0   3,7
Виділення CO <sub>2</sub> , м <sup>3</sup> /год (min   max)		0,3   0,8	0,5   1,0	0,6   1,4	0,9   1,6

\* Будь ласка, зауважте, що деякі параметри можуть варіюватись (в межах 10%), в залежності від дати виробництва, країни призначення, погодних умов, палива і т.д.



**Прочитайте  
ПОСІБНИК КОРИСТУВАЧА**



**Прочитайте  
ІНСТРУКЦІЇ З БЕЗПЕКИ**

## Попередження



Виробник не рекомендує розміщувати над або поруч з каміном предмети, чутливі до високих температур, оскільки це може значно скоротити термін їх служби.

У разі недотримання вимог технічної документації та інструкції з експлуатації виробник не несе відповідальності за будь-які пошкодження предметів над каміном або поруч із ним.



**УВАГА!** Під час використання смарт-камінa Neverdark дотримуйтесь наступних правил:

- Бережіть від дітей;
- Переконайтеся, що стіна/стіл/підлога, на яку ви ставите прилад, розраховані на його вагу;
- Встановлюйте тільки в захищеному від протягів місці;
- Не закривайте верхню та бічні вентиляційні решітки;
- Не кладіть на камін легкозаймисті предмети;
- Тримайте в полі зору вуглекислотний вогнегасник;
- Використання окремої лінії з запобіжником та/або автоматичним вимикачем є обов'язковим;
- Для комфортного використання камінa необхідно забезпечити приплив свіжого повітря в приміщення і видалення продуктів горіння. Це може бути вентиляційна витяжка, рекуператор або відкрите вікно;
- Зберігайте цю документацію в безпечному місці протягом усього терміну служби камінa!



ТОВ «НЕВЕРДАРК»

вул. Гетьмана Дорошенка, 63  
Чернівці, Україна

[neverdark.one](http://neverdark.one)