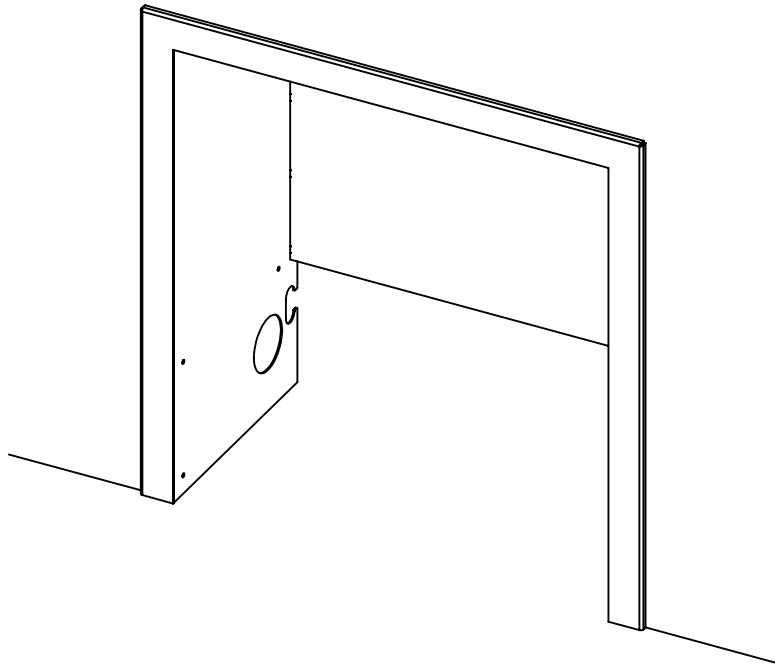
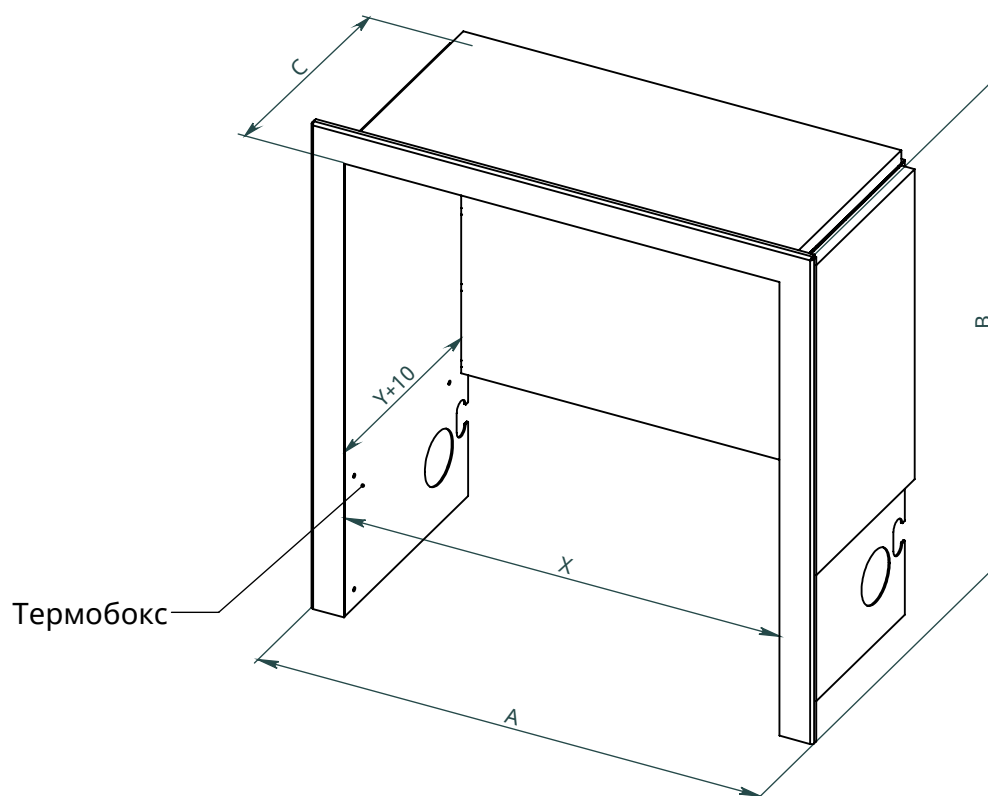


x
neverdark

Chalet Box
Стандартного монтажу
(F-C1-B-650)

для каміна Chalet-I
Інструкція з установки

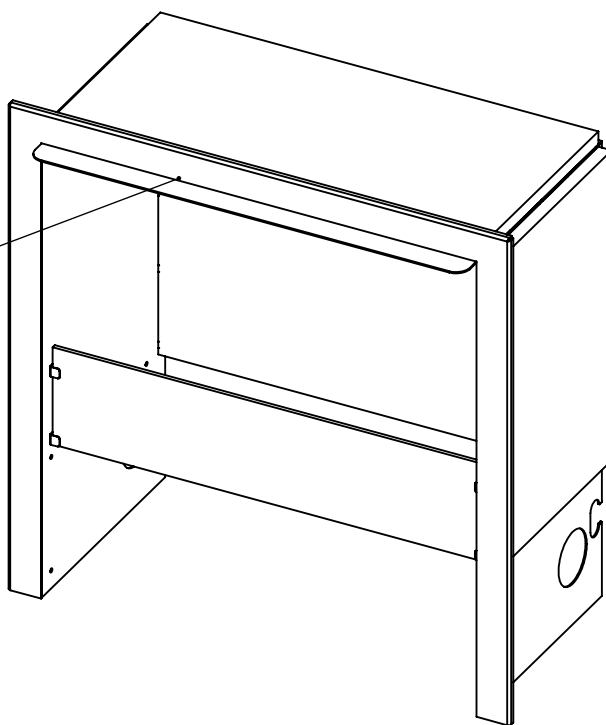




	Термобокс			Камін	
	A	B	C	X	Y
Модель	Довжина термобокса	Висота термобокса	Глибина термобокса	Довжина каміна	Ширина каміна
F-C1-B-650	751	750	354	650	250

Доступні
опції:

C -
Козирьок



RS -
Задній скляний
екран

LGB -
Скло

