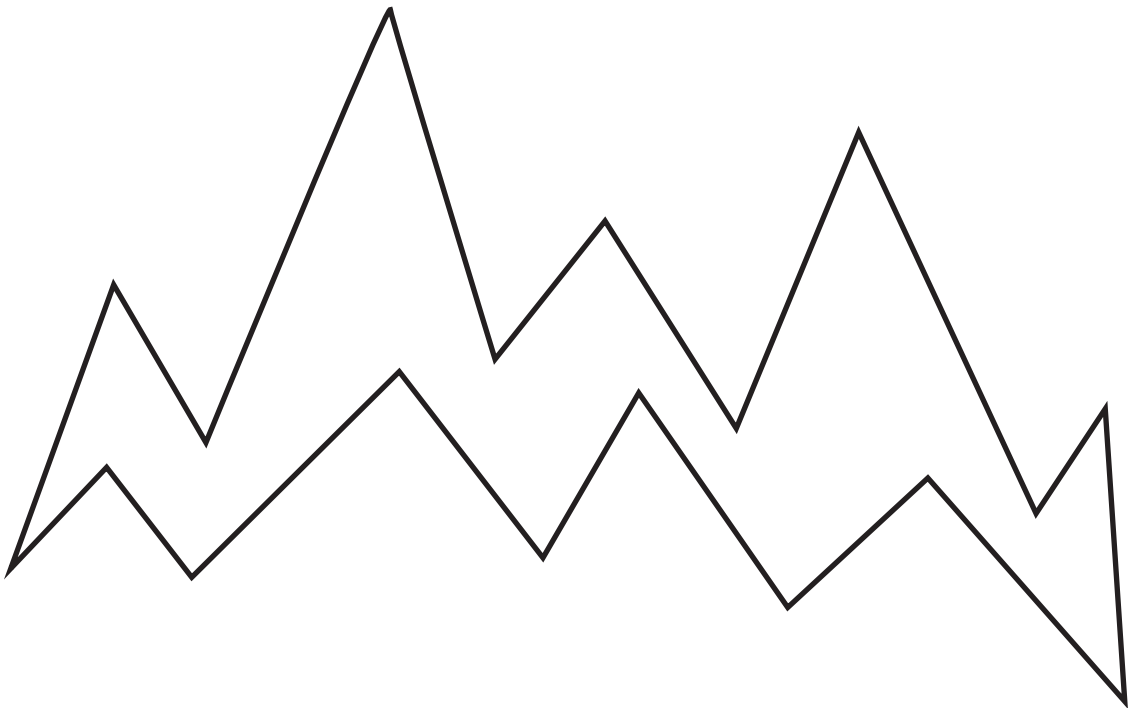


neverdark^x

Neverdark FIRETEC

Смарт-камін



ТЕХНІЧНА ДОКУМЕНТАЦІЯ

ЗМІСТ

04	КОНФІГУРАЦІЯ	КАМІН
04	Стандартна конфігурація	
05	Доступні опції	
06	ТЕРМОБОКСИ	
07	ІНТЕРФЕЙСИ КАМІНУ	
08	РОЗМІРИ	
09	ПІДГОТОВКА НІШІ	МОНТАЖ
09	Розміри ніші	
11	Вимоги до ніші	
12	МОНТАЖ	
13	ОСОБЛИВОСТІ	ТЕХНІЧНА ІНФОРМАЦІЯ
13	Технічна інформація	
14	Попередження	



УВАГА! Цей документ разом з Посібником користувача є частиною пристрою і поставляється разом з каміном (надалі разом іменуються як «Інструкції»). Якщо один або обидва документи не постачалися разом з вашим каміном — зв'яжіться з виробником перед установкою та/або використанням каміна.

- Перед використанням каміна обов'язково прочитайте цю технічну документацію (надалі «Документація»)!
- Зберігайте цю документацію в безпечному місці протягом усього терміну служби каміна!
- Цей прилад за конструкцією, способом роботи, споживчими властивостями та технічною безпекою повністю відповідає вимогам європейського стандарту EN 16647:2015



УВАГА! При використанні пристрою дотримуйтесь місцевого законодавства.

СИМВОЛИ



НЕБЕЗПЕКА ПОЖЕЖИ ТА ОПІКУ



ПОПЕРЕДЖЕННЯ вказує на можливість пошкодження майна, травм або смерті



УВАГА вказує на важливу інформацію

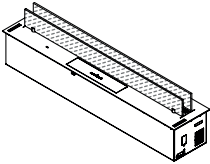

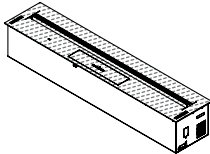
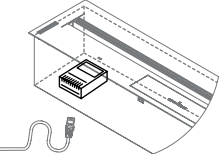
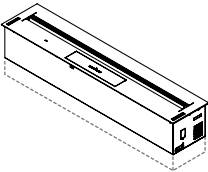
КОНФІГУРАЦІЯ

Стандартна конфігурація

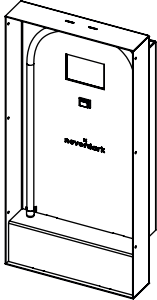
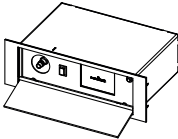

	Смарт-камін (Стандартна верхня панель - чорна глянцева)		Заправний шланг для палива
	1 шт		1 шт
	Кабель живлення: Євро вилка — WAGO (довжина 2,7 метри)		Пакування
	1 набір		1 шт
	Монтажні ручки		Документація
	2 шт		1 набір

Доступні опції

Ви можете вибрати будь-яку опцію з наведених нижче:

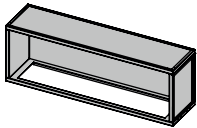
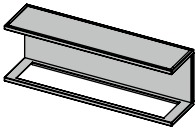
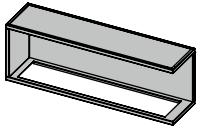
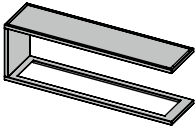
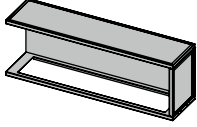
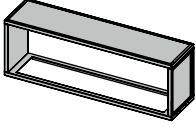
	<p>Скляний бортик (один або два)</p>		<p>Пульт дистанційного керування</p>
<p>код GB (1, 2)</p>		<p>код RC</p>	
	<p>Кастомна верхня панель (матовий (чорний), RAL глянець, RAL матовий, Нержавіюча сталь)</p>		<p>Модуль підключення "Розумного дому"</p>
<p>код CT (M, RG, RM, I)</p>		<p>код SH</p>	
		<p>Збільшений паливний бак</p>	
<p>код EFT</p>			

ARS (зовнішній модуль керування та заправки) доступний у трьох конфігураціях:

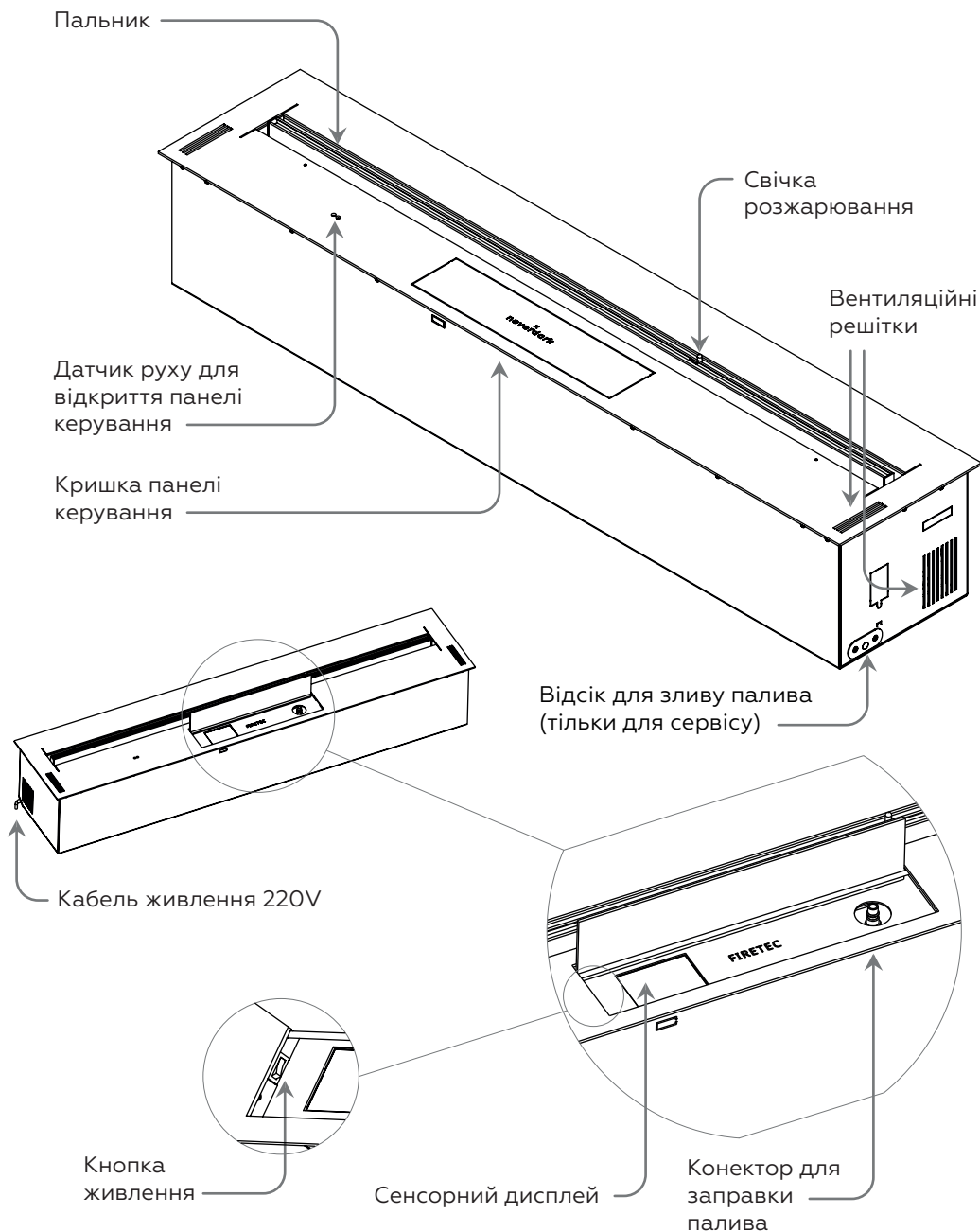
	<p>Standard ARS</p>		<p>Mini ARS (down)</p>
<p>код S-ARS</p>		<p>код M-ARS(down)</p>	
		<p>Mini ARS (up)</p>	
<p>код S-ARS</p>		<p>код M-ARS(up)</p>	

ТЕРМОБОКСИ

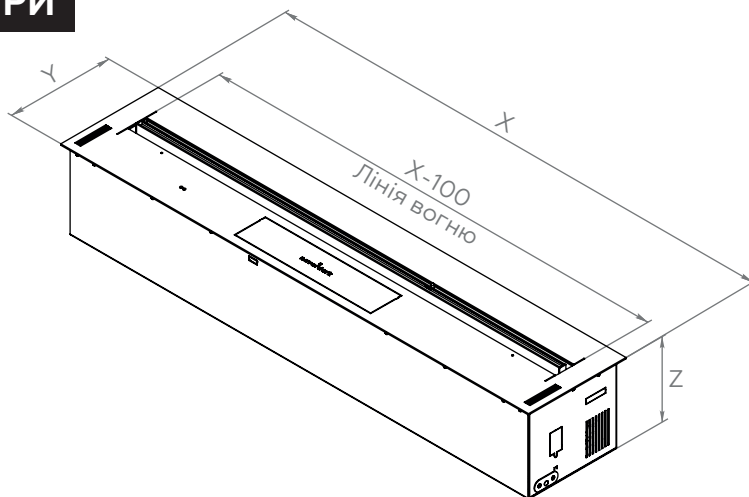
Ви також можете обрати термобокс Neverdark для свого каміна. Термобокс витримує температуру до 200°C, що дозволяє обрати будь-який матеріал для обшивки ніші.

	Single-Sided код TSS		Three-Sided код TTS
	Right Corner код TRC		Room Divider код TRD
	Left Corner код TLC		See-Through код TST

ІНТЕРФЕЙСИ КАМІНУ



РОЗМІРИ

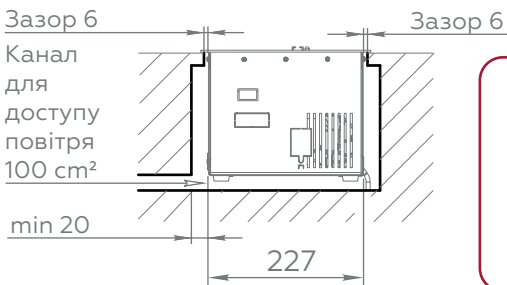
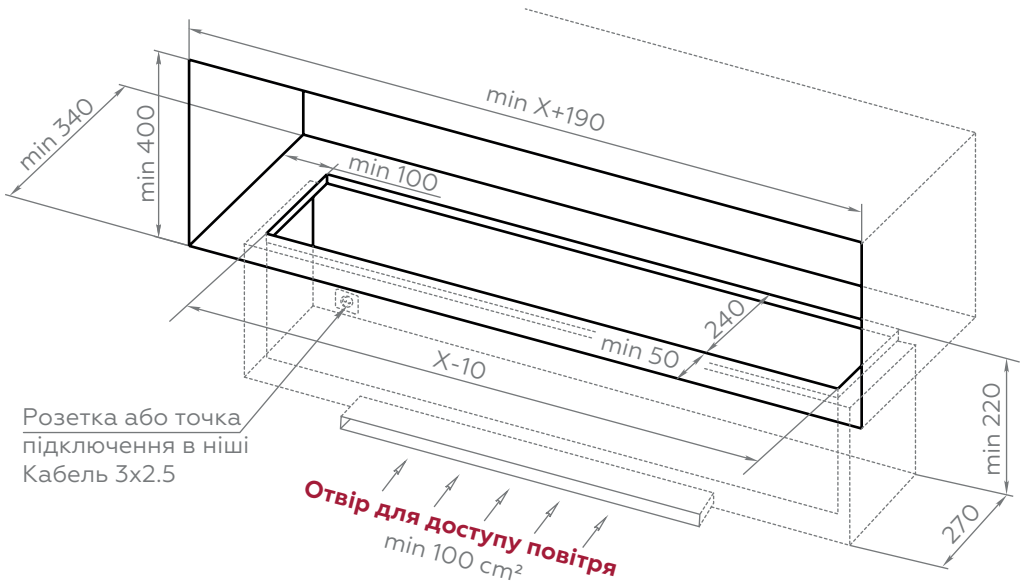


Стандартна лінійка

Модель	Код	Довжина, мм	Глибина, мм	Висота, мм	Вага, kg
Firetec 700	F7	700	250	205	21
	F7.EFT			255	25
Firetec 800	F8	800		205	24
	F8.EFT			255	28
Firetec 1000	F10	1000		205	31
	F10.EFT			255	34
Firetec 1200	F12	1200		205	35
	F12.EFT			255	40
Firetec 1500	F15	1500		205	44
	F15.EFT			255	48
Firetec 2000	F20	2000		205	58
	F20.EFT			255	65
Firetec 2500	F25	2500	205	72	
	F25.EFT		255	82	

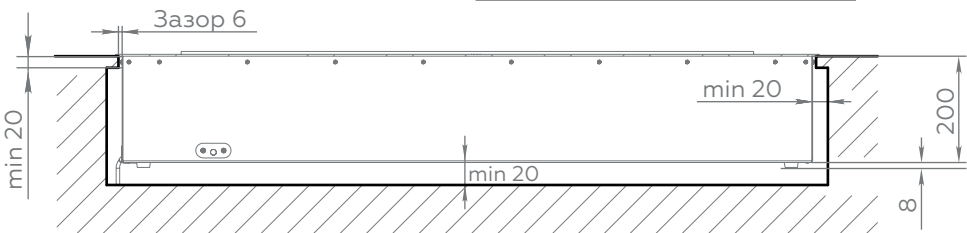
ПІДГОТОВКА НІШІ

Розміри ніші для каміна зі стандартним баком

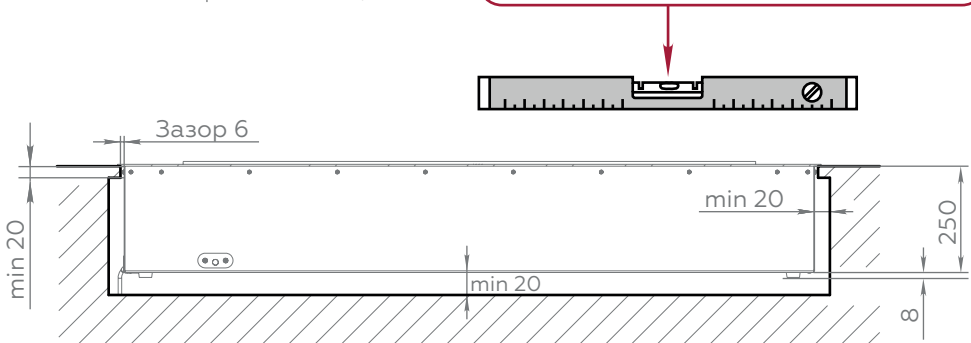
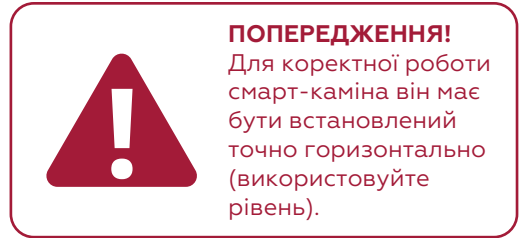
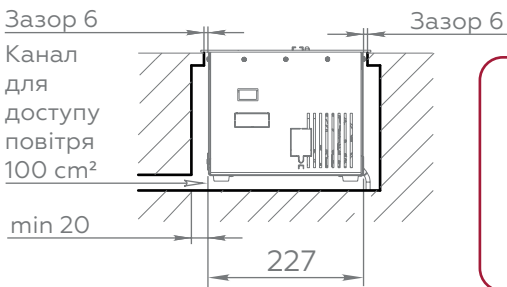
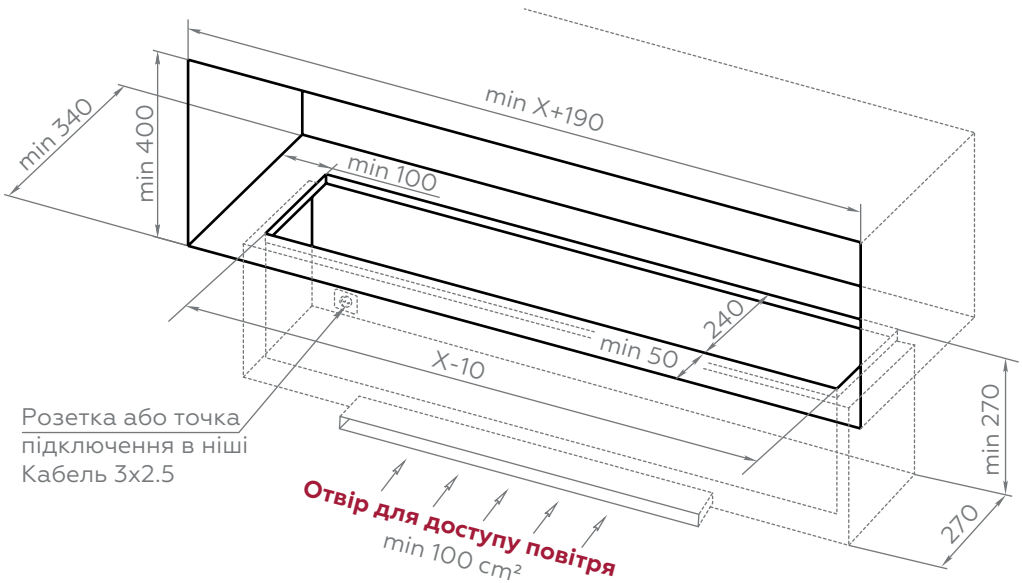


ПОПЕРЕДЖЕННЯ!

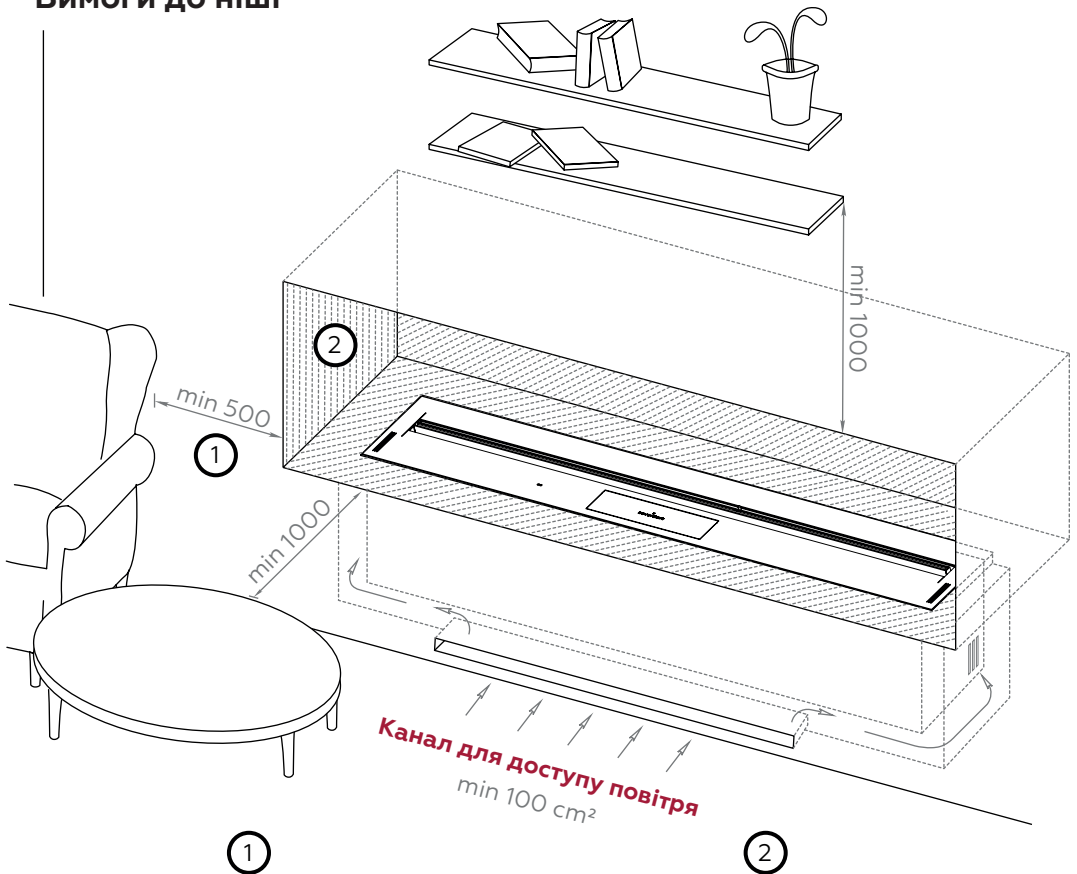
Для коректної роботи смарт-каміна він має бути встановлений точно горизонтально (використовуйте рівень).



Розміри ніші для каміна зі збільшеним баком



Вимоги до ніші



ПОПЕРЕДЖЕННЯ!

Мінімум 1000 мм до легкозаймистих предметів з будь-якої відкритої сторони ніші.

Мінімум 500 мм до легкозаймистих предметів з будь-якої закритої сторони ніші.



ПОПЕРЕДЖЕННЯ!

Термостійкий матеріал, який витримує не менш ніж 150°C.

Або нетермостійкий матеріал + Термобокс Neverdark

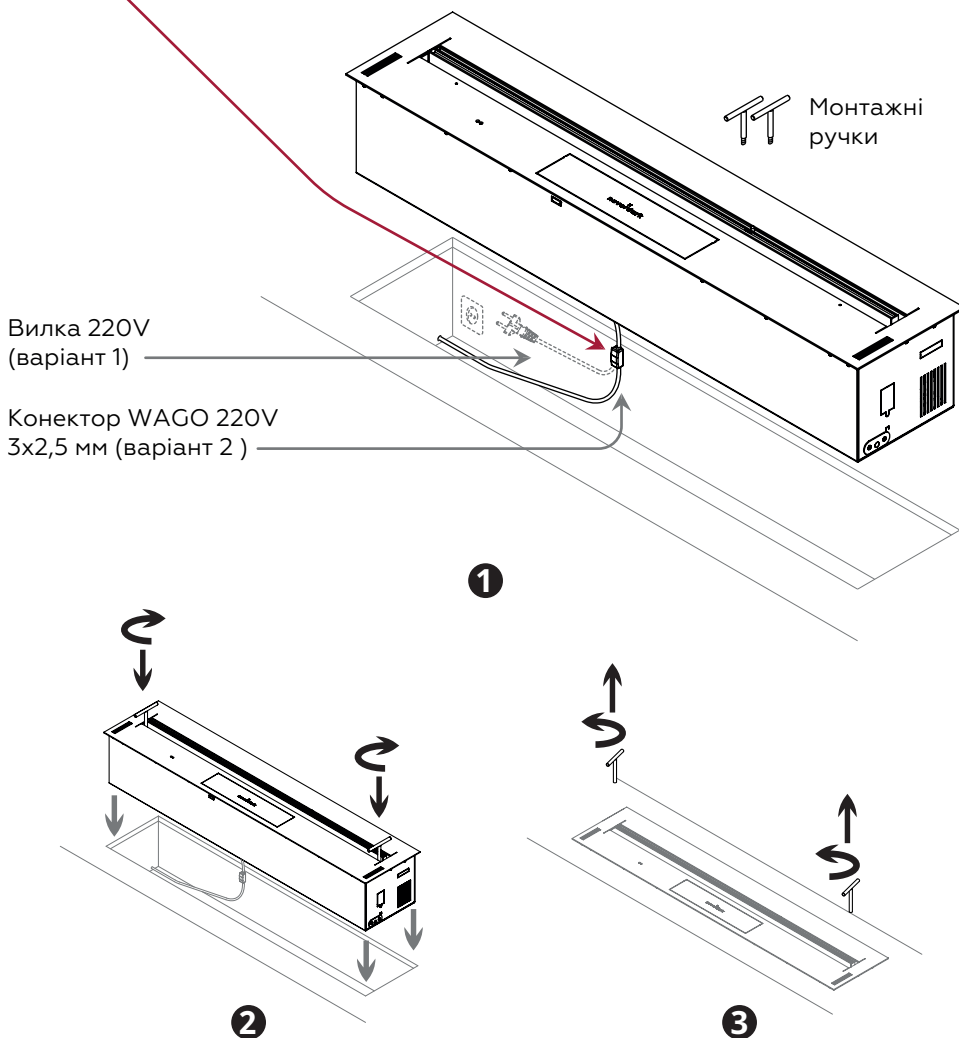


ПОПЕРЕДЖЕННЯ! Для безпечної та правильної роботи каміна обов'язково передбачити в нижній частині ніші отвір для подачі повітря (не менш ніж 100 см²).

МОНТАЖ



ПОПЕРЕДЖЕННЯ! Підключення кабелю 220V повинен виконувати кваліфікований електрик.



ОСОБЛИВОСТІ

Технічна інформація

Параметри		Модель каміна						
		Firetec 700	Firetec 800	Firetec 1000	Firetec 1200	Firetec 1500	Firetec 2000	Firetec 2500
Об'єм баку, л	Стандартний бак	3,3	3,9	5,2	6,4	7,9	10,7	13,5
	Збільшений бак (EFT)	4,6	5,4	7,2	8,9	11,0	14,9	18,8
Об'єм системи, л	Стандартний бак	3,7	4,4	5,8	7,2	8,7	12,4	15,6
	Збільшений бак (EFT)	5,1	6,1	8,1	10,0	12,1	17,2	21,7
Час горіння, год (min max)	Стандартний бак	4,1 9,4	3,9 9,8	3,7 8,7	4,0 9,7	4,0 8,8	4,3 8,9	3,9 7,1
	Збільшений бак (EFT)	5,8 13,1	5,4 13,5	5,1 12,0	5,6 13,5	5,5 12,2	6,0 12,4	4,2 9,9
Витрата палива, л\год (min max)		0,4 0,8	0,4 1,0	0,6 1,4	0,7 1,6	0,9 2,0	1,2 2,5	1,9 4,5
Середня витрата палива, л\год		0,6	0,7	1,0	1,1	1,5	1,9	3,2
Площа приміщення, м ² (з без вентиляції)		22 54	27 68	38 95	43 109	54 136	68 170	95 306
Максимальна споживана потужність, кВт		0,55	0,55	0,9	0,9	1,0	1,4	1,8
Теплова потужність, кВт (min max)		2,3 5,2	2,6 6,5	3,9 9,1	4,3 10,4	5,9 13,0	7,8 16,3	12,4 29,3
Витрата повітря, м ³ /год (min max)		0,6 1,5	0,7 1,9	1,1 2,6	1,2 3,0	1,7 3,7	2,2 4,6	3,5 8,3
Виділення CO ₂ , м ³ /год (min max)		0,3 0,6	0,3 0,8	0,5 1,1	0,5 1,3	0,7 1,6	1,0 2,0	1,5 3,6

* Будь ласка, зауважте, що деякі параметри можуть варіюватись (в межах 10%), в залежності від дати виробництва, країни призначення, погодних умов, палива і тд.



**Прочитайте
ПОСІБНИК КОРИСТУВАЧА**



**Прочитайте
ІНСТРУКЦІЇ З БЕЗПЕКИ**

Попередження



Виробник не рекомендує розміщувати над або поруч з каміном предмети, чутливі до високих температур, оскільки це може значно скоротити термін їх служби.

У разі недотримання вимог технічної документації та інструкції з експлуатації виробник не несе відповідальності за будь-які пошкодження предметів над каміном або поруч із ним.



УВАГА! Під час використання смарт-каміна Neverdark дотримуйтесь наступних правил:

- Бережіть від дітей;
- Переконайтеся, що стіна/стіл/підлога, на яку ви ставите прилад, розраховані на його вагу;
- Встановлюйте тільки в захищеному від протягів місці;
- Не закривайте верхню та бічні вентиляційні решітки;
- Не кладіть на камін легкозаймисті предмети;
- Тримайте в полі зору вуглекислотний вогнегасник;
- Використання окремої лінії з запобіжником та/або автоматичним вимикачем є обов'язковим;
- Для комфортного використання каміна необхідно забезпечити приплив свіжого повітря в приміщення і видалення продуктів горіння. Це може бути вентиляційна витяжка, рекуператор або відкрите вікно;
- Зберігайте цю документацію в безпечному місці протягом усього терміну служби каміна!

ТОВ «НЕВЕРДАРК»

вул. Гетьмана Дорошенка, 63
Чернівці, Україна

neverdark.one